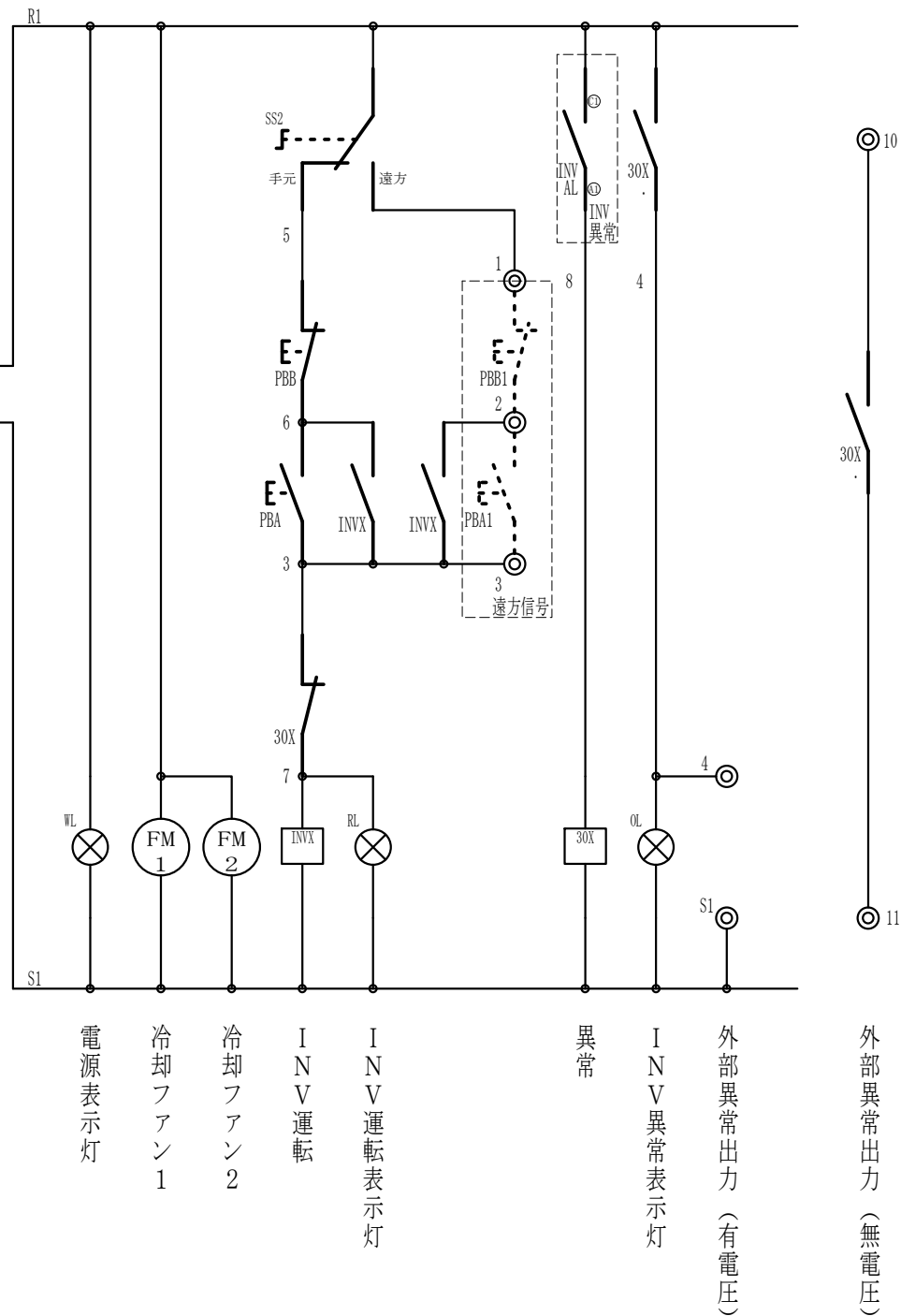
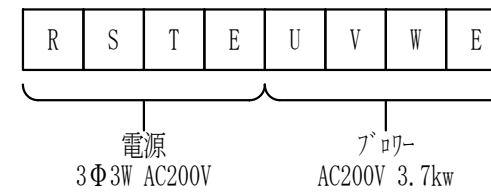


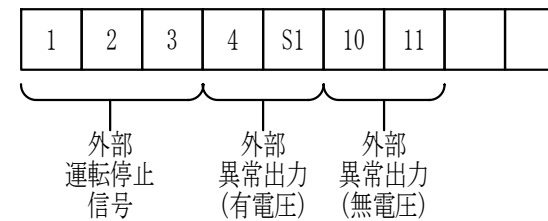
INV設定値	
(1)	60Hz
(7)	90秒
(8)	90秒
(79)	2
(125)	周波数調整
(160)	0



T B 1 (動力端子台)



T B 2 (信号線端子台)



株式会社 アクティオ

殿

**M** 向井電機株式会社

尺度	塗装色指定 有 無	製図	承認	検図	工事名称 200V30Kwインバーター起動盤	工事番号
	マンセル記号	製図年月日 2015/11/9	設計 Y. Mukai	担当	図面名称 回路図	図面番号