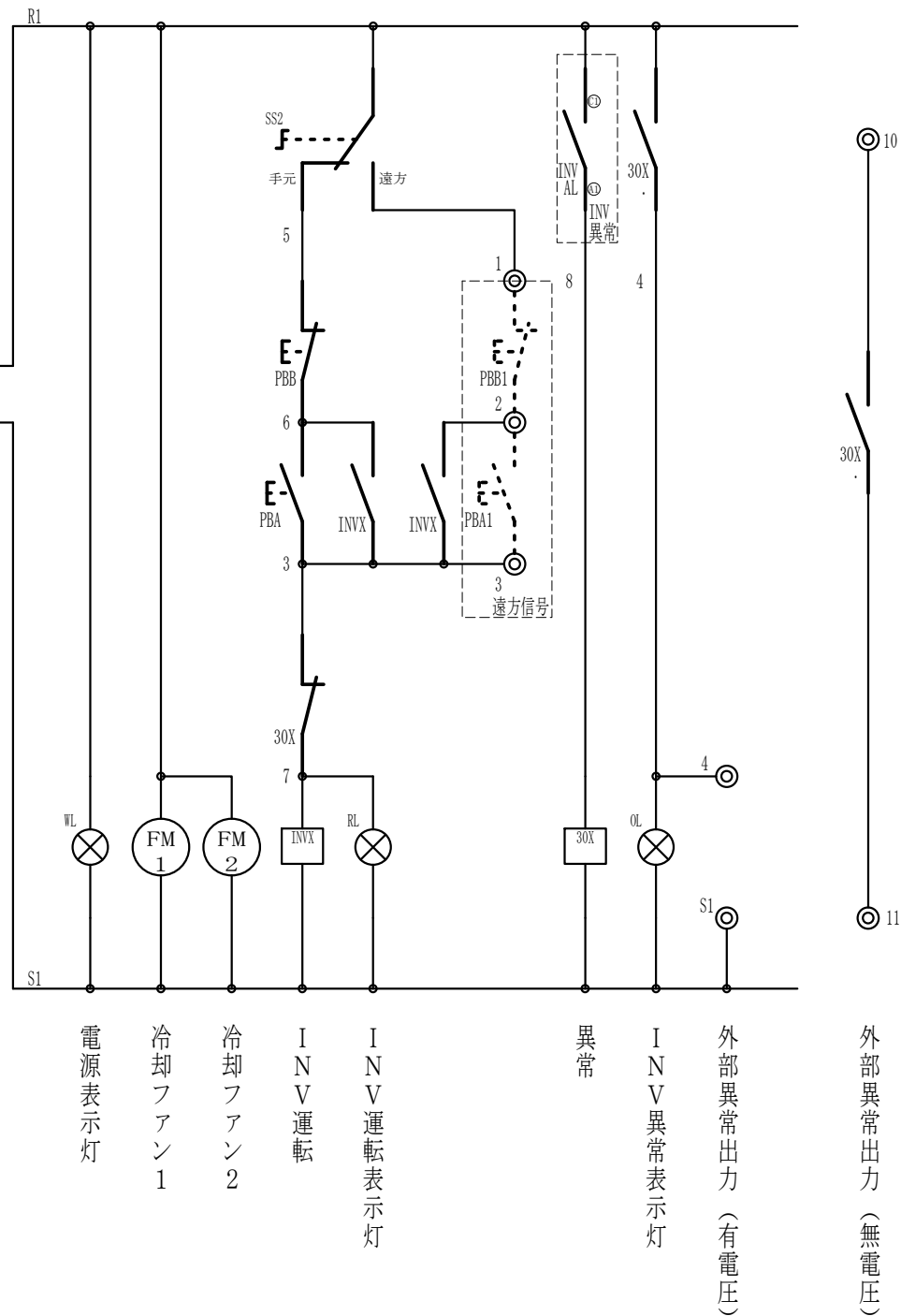
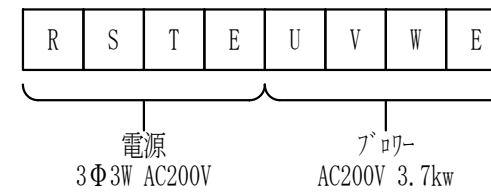


INV設定値

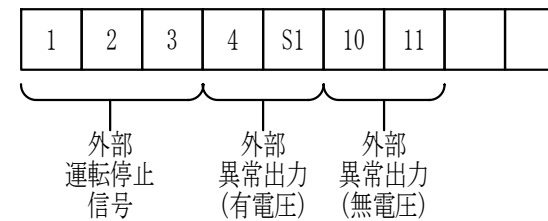
(1)	60Hz
(7)	90秒
(8)	90秒
(79)	2
(125)	周波数調整
(160)	0



T B 1 (動力端子台)



T B 2 (信号線端子台)



株式会社 アクティオ

殿

**M** 向井電機株式会社

尺度	塗装色指定 有 無	製図 製図年月日 2015/11/9	承認 設計 Y. Mukai	検図 担当	工事名称 200V5.5Kwインバーター起動盤	工事番号
	マンセル記号				図面名称 回路図	図面番号