

ボッシュ株式会社 電動工具事業部

ホームページ: <http://www.bosch.co.jp>
〒150-8360 東京都渋谷区渋谷 3-6-7

コールセンターフリーダイヤル

 **0120-345-762**

(土・日・祝日を除く、午前 9:00~午後 6:00)

* 携帯電話からお掛けのお客様は、TEL. 03-5485-6161
をご利用ください。コールセンターフリーダイヤルのご利
用はできませんのでご了承ください。



1 609 929 X00

1 609 929 X00 (10.05)

コンクリート探知機 D-TECT 150 CNT



取扱説明書

このたびは、コンクリート探知機をお買い求めいただき、誠にありがとうございます。
ございます。

- ご使用になる前に、この『取扱説明書』をよくお読みになり、正しくお
使いください。
- お読みになった後は、この『取扱説明書』を大切に保管してください。
わからないことが起きたときは、必ず読み返してください。

- 本取扱説明書に記載されている、日本仕様の能力・型番などは、外国語の印刷物とは異なる場合があります。
- 本製品は改良のため、予告なく仕様等を変更する場合があります。
- 製品のカタログ請求、その他ご不明な点がございましたら、お買い求めになった販売店または弊社までお問い合わせください。



目次

● 使用上のご注意	
使用上のご注意	2
● 本製品について	
用途	4
各部の名称	4
仕様	6
標準付属品	8
● 使い方	
作業前の準備をする	9
作業する	16
● 困ったときは	
故障かな?と思ったら	28
修理を依頼するときは	30
● お手入れと保管	
クリーニング	31
保管	31

ご
使
用
上
の
注
意
の

つ
本
製
品
に
関
して

使
い
方

困
っ
た
と
き
は

保
お
手
入
れ
と
保
管

使用上のご注意

1. ご使用前に、この『取扱説明書』よくお読みのうえ、指示に従って正しく使用してください。
2. お読みになった後は、ご使用になる方がいつでも見られるところに、必ず保管してください。
3. 他の人に貸し出す場合は、いっしょに取扱説明書もお渡しください。
4. 正確な探知を行うために、センサー探知面にステッカーを貼ったり、金属製のネームプレートを取り付けたりしないでください。
5. 使用前には、必ず本体を点検してください。
 - ◆ 損傷が見られる場合や外れた部品などがあると、正確な探知結果が得られないことがあります。
6. 風雨にさらされたり、湿度の高いところに置かないでください。
7. 直射日光が当たったり、車中など高温になる場所には置かないでください。
8. 液漏れによる腐食から守るため、長時間使用しない場合は、本体から電池を取り外してください。
9. 本体の持ち運びおよび保管には、付属のキャリングバッグを使用してください。

10. 探知精度および探知能力は、強い磁場や電磁場を発生する他の器具の付近や、湿度・金属構造物・金属箔を施した絶縁体、あるいは伝導性の壁紙・タイルなど周りの状況に影響される場合があります。壁・天井・床面を穿孔、切削する前に、必ず本体以外の情報（建物図面など）も参照してください。
11. 使用環境の温度や湿度が急激に大きく変化すると、探知精度および探知能力が低くなる場合があります。

この取扱説明書は、大切に保管してください。

本製品について

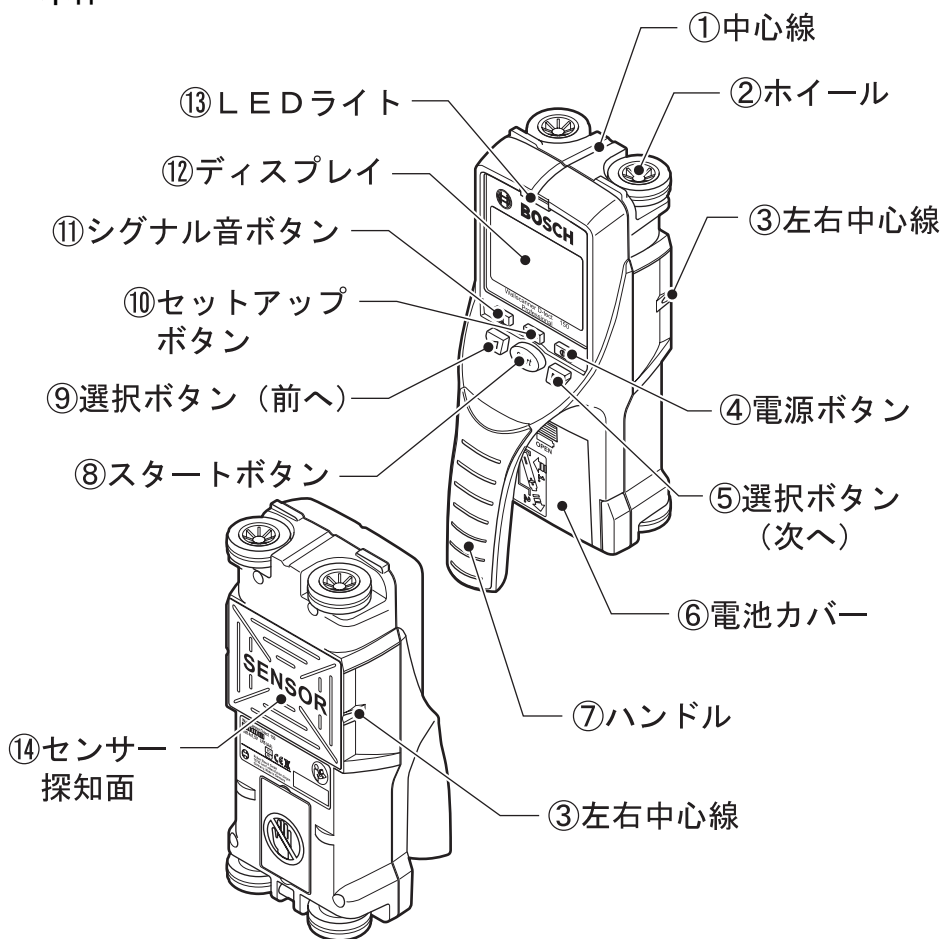
用途

- ◆ コンクリートに埋設された鉄筋、プラスチックパイプ、配線および壁裏の木材などの探知
- ◆ 穴あけ位置、深さの選定

本製品について

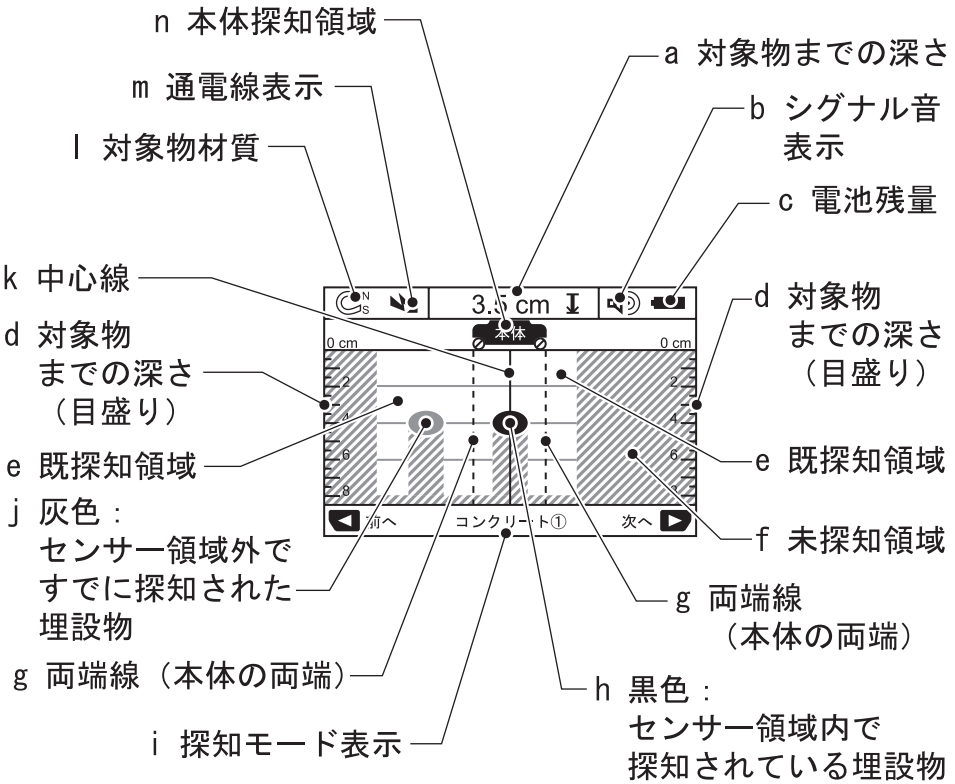
各部の名称

本体



◆イラストの形状・詳細は、実物と異なる場合があります。

ディスプレイ



つ本
製
い
品
てに

◆イラストの形状・詳細は、実物と異なる場合があります。

ディスプレイの表示

センサー探知面の先に対象物があるときには、本体探知領域 (n) に表示されます。

対象物の近い表面から壁面までの深さが対象物までの深さ (a) に表示されます。

☞ 対象物材質 (l) と対象物までの深さ (a) に表示されるのは、本体探知領域 (n) に黒で表示された対象物の表示です。

対象物材質 (l) の表示

- ☉_N 金属で帯磁するもの (鉄筋など)
- ☒_N 金属で帯磁しないもの (銅管など)
- ☒_N 非金属 (木材やプラスチックなど)
- ☉_N 材質不明

通電線表示（m）の表示

⚡ 通電

☞ 通電した対象物についてはそれ以外の特徴は表示されません。

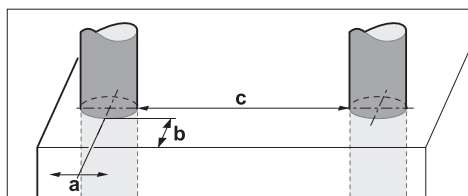
❓ 通電中かそうでないか不明

☞ 三相交流電線は通電した導線と認識されない場合があります。

本
製
品
に
つ
い
て

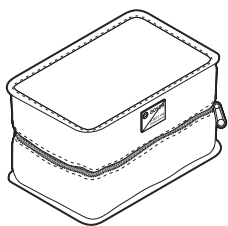
仕様

型番	D-TECT 150 CNT
探知対象物の中心における探知精度 (下図の a)	±5 mm (注)
探知対象物までの深さ精度 (下図の b)	
乾燥したコンクリート (打設後 6 か月以上経過している) (コンクリートが目安となります)	±5 mm (注)
湿ったコンクリート (打設後 1 か月以上経過している) (コンクリートが目安となります)	±10 mm (注)
対象物の最小探知可能間隔 (下図の c)	4 cm (注)
作業可能温度範囲	-10 ~ +50 °C
保管可能温度範囲	-20 ~ +70 °C



探知できる対象物	<p>各種金属 (鉄、ステンレス、銅、アルミニウムなど)</p> <p>プラスチックパイプ (内径 10 mm以上の水の入ったパイプ、 内径 20 mm以上の空洞のパイプ)</p> <p>電線 (非通電状態でも探知可)</p> <p>三相交流電線 (電磁コンロ用など)</p> <p>低電圧配線 (インターフォン、電話など)</p> <p>空洞部分 (ジャンカなど)</p> <p>木材</p>
探知できる構造物	<p>コンクリート</p> <p>強化コンクリート</p> <p>レンガ・ブロック・ALC</p> <p>木材や石膏のボード</p>
電池	<p>単3形アルカリ乾電池 4本 または 単3形充電式ニッケル水素電池 4本</p>
連続使用時間	
アルカリ乾電池	約5時間
充電式ニッケル水素電池	約7時間
防水・防塵規格	IP54
寸法	220 × 97 × 120 mm
重量	0.7 kg

(注) 対象物の大きさや材質、探知対象面の材質や状態により異なります



キャリングバッグ

つ本
製
い
品
てに

◆イラストの形状・詳細は、実物と異なる場合があります。

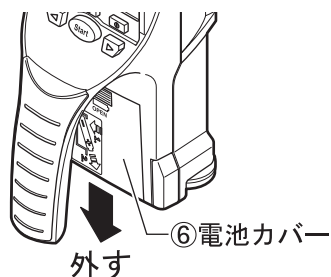
使い方

作業前の準備をする

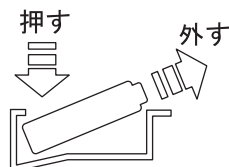
● 電池をセットする

☞ ディスプレイ⑫の電池残量(c)で、電池の残量を確認することができます。電池残量が少なくなっているときは、早めに電池を交換してください。

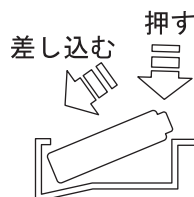
1. 電池カバー⑥を矢印の方向に引いて取り外します。



2. 右図のように電池の奥側を押して手前側を持ち上げ、電池を外します。



3. プラス (+) 極・マイナス (-) 極の向きを電池収納部内のマークに合わせて、電池をセットします。



4. 電池カバー⑥を取り付けます。
5. 電池カバー⑥が確実に取り付けられているか、確認します。

☞ 電池交換の際は、必ずすべての電池を交換してください。異なったメーカーの電池を同時に使用したり、アルカリ乾電池と充電式ニッケル水素電池を同時に使用したりしないでください。

☞ 長期間使用しない場合は、本体から電池を取り外してください。長期間、電池を入れたまま使用しないと、電池が腐食、放電することがあります。

● 電源の“入”“切”


入：「電源ボタン④」または「スタートボタン⑧」を押します。

LEDライト⑬が緑に点灯し、ディスプレイ⑫にスタート画面が表示されます。

切：「電源ボタン④」を押します。

● シグナル音を設定する

「シグナル音ボタン⑪」を押すと、シグナル音の“入”“切”が選択できます。押すたびに、“入”“切”が切り替わります。

：シグナル音が鳴ります。

：シグナル音が鳴りません。

● 各種設定を変更する

表示言語、自動スイッチオフ、バックライト点灯時間など、各種の設定が変更できます。

表示言語設定

ディスプレイの表示言語を、日本語と英語から選択できます。
工場出荷時は“日本語”に設定されています。

1. 「セットアップボタン⑩」を押します。
設定画面が表示されます。
2. “言語”にカーソルが合っていることを確認します。
合っていないときは、「セットアップボタン⑩」を繰り返し押して“言語”にカーソルを合わせます。
3. 「選択ボタン(次へ)⑤」または「選択ボタン(前へ)⑨」を押して、言語を選択します。
4. 「スタートボタン⑧」を押します。
設定が保存され、標準画面に戻ります。

使
い
方

自動スイッチオフ設定

探知作業などを行わず、電源を入れたまま使用しないでいたとき、電源が自動的に切れるまでの時間を設定します。
工場出荷時は“5分”に設定されています。

1. 「セットアップボタン⑩」を押します。
設定画面が表示されます。
2. 再度、「セットアップボタン⑩」を押して“自動スイッチオフ”にカーソルを合わせます。

3. 「選択ボタン(次へ)⑤」または「選択ボタン(前へ)⑨」を押して、設定したい時間を選択します。
押すたびに時間が変わります。
設定時間は、“1分” “2分” “5分” “10分” “設定しない” から選択できます。
4. 「スタートボタン⑧」を押します。
設定が保存され、標準画面に戻ります。

バックライト点灯時間設定

ディスプレイ⑫のバックライトが点灯している時間を設定します。
工場出荷時は“30秒”に設定されています。

1. 「セットアップボタン⑩」を押します。
設定画面が表示されます。
2. 「セットアップボタン⑩」を繰り返し押して、“バックライト”にカーソルを合わせます。
3. 「選択ボタン(次へ)⑤」または「選択ボタン(前へ)⑨」を押して、設定したい時間を選択します。
押すたびに時間が変わります。
設定時間は、“10秒” “20秒” “30秒” “60秒” “120秒” “240秒” “常時点灯” から選択できます。
4. 「スタートボタン⑧」を押します。
設定が保存され、標準画面に戻ります。

バックライト照度設定

ディスプレイ⑫のバックライトの明るさを調節します。
工場出荷時は“最大”に設定されています。

1. 「セットアップボタン⑩」を押します。
設定画面が表示されます。
2. 「セットアップボタン⑩」を繰り返し押して、“バックライト照度”にカーソルを合わせます。

3. 「選択ボタン(次へ)⑤」または「選択ボタン(前へ)⑨」を押して、設定したい明るさを選択します。
押すたびに明るさが変わります。
設定は、“最大” “最小” “中間” から選択できます。
4. 「スタートボタン⑧」を押します。
設定が保存され、標準画面に戻ります。

シグナル音設定

シグナル音の鳴る場面を設定します。

シグナル音が“切”になっているときは、設定できません。

工場出荷時は“対象物”に設定されています。

1. 「セットアップボタン⑩」を押します。
設定画面が表示されます。
2. 「セットアップボタン⑩」を繰り返し押して、“シグナル音”にカーソルを合わせます。
3. 「選択ボタン(次へ)⑤」または「選択ボタン(前へ)⑨」を押して、シグナル音を選択します。
押すたびに表示が変わります。
設定は、“対象物” “通電線” “ボタン操作” から選択できます。
対象物・・・ボタン操作時または本体探知領域に対象物がある場合にシグナル音が鳴ります。
また、通電した電線がある場合には、シグナル音が短く繰り返し鳴ります。
通電線・・・ボタン操作時または通電線が探知された場合にシグナル音が短く繰り返し鳴ります。
ボタン操作・・・ボタン操作時にシグナル音が鳴ります。
4. 「スタートボタン⑧」を押します。
設定が保存され、標準画面に戻ります。

● ディスプレイの表示を変更する

どの探知モードからもディスプレイの表示を変更できます。

「選択ボタン(次へ)⑤」または「選択ボタン(前へ)⑨」を長押しすると、標準画面から探知距離画面に切り替わります。

標準画面に戻るには、「選択ボタン(次へ)⑤」または「選択ボタン(前へ)⑨」を短く押します。

例)

下図では、同じ状況を標準画面と探知距離画面で示しています。

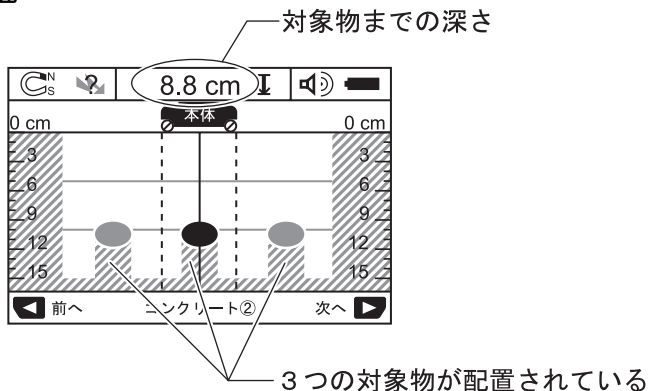
図中では、一定の間隔で3つの対象物が配置されています。

探知距離画面では、探知開始点からの距離(例では 20.1cm)が、対象物までの深さの下に表示されます。

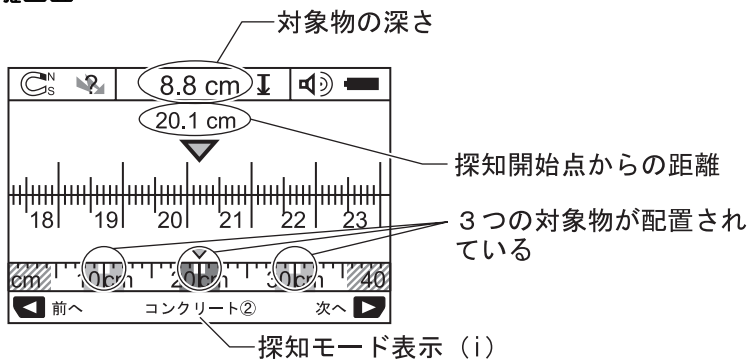
各対象物間の距離は、探知モード表示(i)の上の目盛りによって確認できます。

使
い
方

標準画面



探知距離画面



● 初期モードを設定する

本体に電源を入れた直後の探知モードを設定できます。

工場出荷時は“コンクリート①”に設定されています。

現在選択されているモードは、ディスプレイ⑫の探知モード表示(i)に表示されています。

1. 「セットアップボタン⑩」を押します。
設定画面が表示されます。
2. 「セットアップボタン⑩」を繰り返し押して、“初期モード”にカーソルを合わせます。
3. 「選択ボタン(次へ)⑤」または「選択ボタン(前へ)⑨」を押して、探知モードを選択します。
押すたびにモードが変わります。
設定は、“コンクリート①” “コンクリート②” “湿ったコンクリート” “配管式床暖房配管” “石膏ボード” “金属” “ダイレクトモード” から選択できます。
モードの詳細は 17 ページ「探知モードを選ぶ」を参照してください。
4. 「スタートボタン⑧」を押します。
設定が保存され、標準画面に戻ります。

作業する

- ☞ 正確な探知を行うために、センサー探知面にステッカーを貼ったり、金属製のネームプレートを取り付けたりしないでください。
- ☞ 打設後1か月未満のコンクリートでは、探知できません。

以下のような状況によっては、適切に探知できない場合があります。

- ◆ 近くに無線 LAN などの通信システム、レーダー、アンテナ、電子レンジ、無線基地局や発電機などがある場合、探知できないことがあります。
- ◆ 探知面がぬれている場合は探知できないことがあります。
- ◆ 水分が多いなどの理由でコンクリートの一部が湿っている場合、湿っている部分が対象物として表示されてしまうことがあります。
- ◆ 上張りなどによる複数層からなる面を探知する場合、表面に最も近い境界層（上張りの下のすき間など）のみが表示されてしまうことがあります。
- ◆ 壁の中の空洞部分は、対象物として表示されることがあります。
- ◆ 大きな円筒状の対象物（プラスチックパイプや配水管など）は、実際の大きさより細めに表示されることがあります。
- ◆ 壁内部で斜めになっている対象物は、探知できないことがあります。
- ◆ 空洞の中にあるプラスチック空洞管や木材は、探知できないことがあります。

- ◆ プラスチックパイプ内の水が凍っていると、探知はできません。
- ◆ 金属が表面の場合は、探知できません。
- ◆ 上記以外にも、対象物の状態、探知環境によっては、正確な探知ができないことがあります。必ず本体以外の情報（建物図面など）を参照してください。

1 センサー探知面⑭と探知対象面を確認する

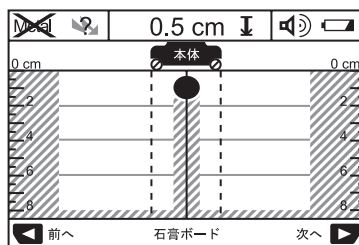
センサー探知面⑭と探知対象面がぬれていないか確認します。
センサー探知面⑭がぬれているときは、乾いた布でふいてください。

2 電源を入れる

センサー探知面⑭の周囲 50cm に何も無い場所で、「電源ボタン④」または「スタートボタン⑧」を押します。

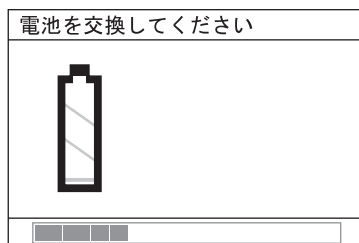
LEDライト⑬が緑に点灯し、ディスプレイ⑫にスタート画面が表示されます。

☞ ディスプレイ⑫の電池残量(c)で、電池の残量を確認し、電池残量が少なくなっているときは、早めに電池を交換してください。



☞ ディスプレイ⑫に「電池を交換してください」が表示されると、電源が自動的に「切」になります。電池を交換してください。

(電源が「切」になっても、設定は「切」になる前の状態で残っています)



3 探知モードを選ぶ (必要時)

☞ 打設後 1 か月未満のコンクリートでは、探知は行えません。

☞ 対象物の状態、探知環境によっては、正確な探知ができないことがあります。

「選択ボタン(次へ)⑤」または「選択ボタン(前へ)⑨」を押して、モードを切り替えます。

「選択ボタン(次へ)⑤」を短く押すと、次のモードに切り替わります。

「選択ボタン(前へ)⑨」を短く押すと、前のモードに切り替わります。

コンクリート①モード（最大探知深さ 8cm）

レンガやコンクリートの中の対象物を探知します。

鉄筋、電気配線、プラスチック管、金属の対象物が表示されます。

ブロック・レンガ壁内部の空洞や、内径 2cm 以下の空洞プラスチック管は表示されない場合があります。

コンクリート②モード（最大探知深さ 15cm）

コンクリートの中の対象物を探知します。

鉄筋、電気配線、プラスチック管、金属などが表示されます。

内径 2cm 以下の空洞プラスチック管は、表示されない場合があります。

湿ったコンクリートモード（最大探知深さ 6cm）

乾いていないコンクリートの中の対象物を探知します。

鉄筋、電気配線、金属などが表示されます。

このモードでは、通電した導線とそれ以外の導線を区別できません。

内径 2cm 以下の空洞プラスチック管は、表示されない場合があります。

☞ コンクリートは完全に乾燥するまでに数か月かかります。

☞ 確認のため、他の探知モード（コンクリート①、②、ダイレクトモード）で探知を行うことをお勧めします。

配管式床暖房配管モード（最大探知深さ 8cm）

鉄筋、電気配線、金属、水の入ったプラスチック管を探知します。

空洞プラスチック管は表示されません。

石膏ボードモード（最大探知深さ 8cm）

木や石膏のボードで、木材、金属、電気配線などを探知します。

水の入ったプラスチック管は、木材と同じように表示されます。

空洞のプラスチック管は探知されません。

金属モード（最大探知深さ 6cm）

他の探知モードで満足する結果を得られなかったとき、金属対象物や通電した導線を探知するのに向いています。より探知可能な対象が増えますが、精度は低くなります。

ダイレクトモード（最大探知深さ 15cm）

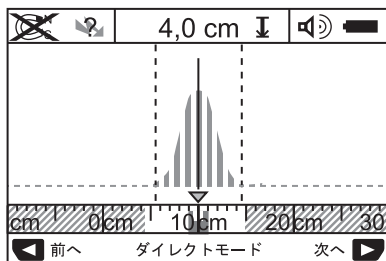
探知対象面の対象物すべてが、探知信号の強度で表示されます。

複合材質の構造物をよりはっきりと確認するためには、このモードが適しています。

探知モード表示（i）の上、目盛り表示のなかにU字型で曲線の頂点が示されます。

対象物の深さと材質は得られた範囲で表示されます。

☞ 信号の強度から対象物の深さは判断できません。



使
い
方

4 探知する

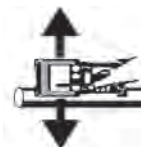
☞ 探知距離が 40cm 以上で、かつ探知対象面全域に渡って探知すると、より正確な探知結果が得られます。

☞ 対象物は本体の動く方向と直角に埋設されているときに探知されます。探知するときは、探知対象面を水平方向と垂直方向の両方向に動かしてください。

（対象物が水平方向の場合）



探知されない



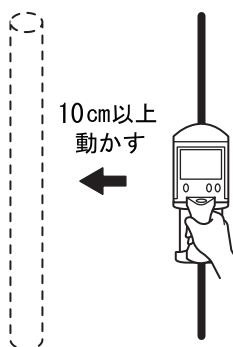
探知される

- ☞ 本体よりかなり大きな対象物は、本体の動く方向と平行でも探知できます。
- ☞ 探知対象面に複数の対象物が重なって存在する場合、表面に最も近い対象物が表示されます。
- ☞ あまりに多く対象物が表示される場合には、一本の補強鉄筋に沿って本体を動かしてしまっている可能性があります。本体を数 cm ずらした上で、再度探知してください。
- ☞ 探知中に本体が壁から離れたり、動作（本体を移動させたり、なんらかのボタンを押すなど）が2分以上ない場合、最後の探知結果がディスプレイ⑩に残り、本体探知領域（n）に「Hold」と表示されます。
再び本体を壁に押し当てて動かすか、「スタートボタン⑧」を押すと、あらためて探知が始まります。
- ☞ ディスプレイ⑩に表示される対象物の大きさなどは、実際とは異なる場合があります。特にきわめて薄い物体は、ディスプレイ⑩では厚く表示されます。大きな筒状の埋設物（プラスチック管・水道管など）は、ディスプレイ⑩では実際よりも小さく見える場合があります。

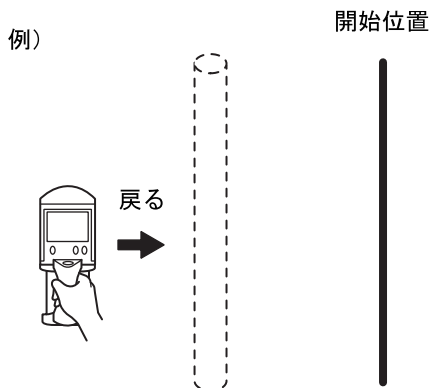
1. ホイール②が確実に探知対象面に接触するように軽く当てます。
☞ 作業中、ホイール②が探知対象面から浮かないように注意してください。
2. 一方向に、真っすぐ 10cm 以上本体を動かします。
☞ 正しい探知結果を得るために、壁内部にあると思われる対象物上全体にゆっくりと本体を動かしてください。

例)

開始位置

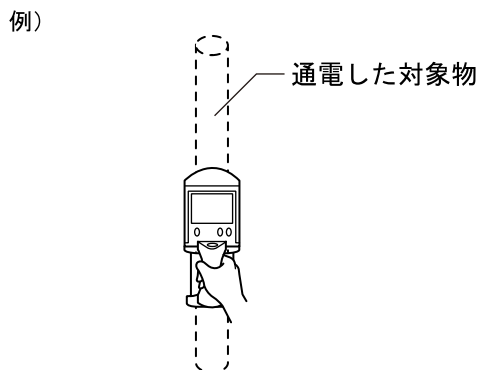


3. 一方向の端まで探知したら、開始位置まで戻ります。



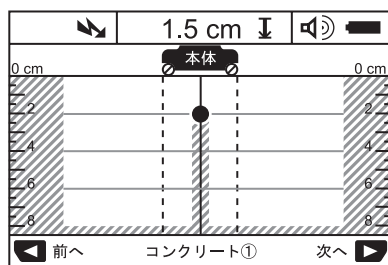
4. 対象物の位置を特定する。

- ☞ 本体探知領域に対象物が見つかったら、LED ライト⑬が赤になります。LED ライト⑬が緑のときは本体探知領域に対象物はありません。LED ライト⑬が赤で点滅したときは、本体探知領域に通電した対象物があります。



ディスプレイ⑫に探知結果が表示されます。


(表示例)



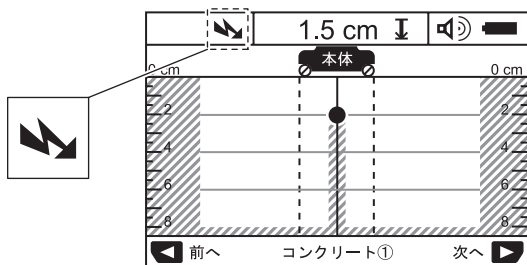
5. 1 項～4 項で本体を動かした方向と垂直方向で同様に探知します。
6. 1 項～5 項を繰り返して対象物の位置を特定し、マーキング（27 ページ「対象物の中心線をマーキングする」参照）します。
探知をやり直したり別のところを探知したりするときは、「スタートボタン⑧」を押すか、本体を壁から離します。
広範囲に渡って探知を行うことで、一定間隔で存在する複数の対象物（鉄筋など）と単独で存在する対象物（配電線など）を区別することが可能となります。

探知結果例

例では、シグナル音は“入”に設定されています。

本体探知領域にある対象物の大きさや深さによっては、対象物が通電しているかそうでないかはっきりと決定できない場合があります。この場合、通電線表示（m）には“”マークが表示されます。

通電した電線が埋設されている

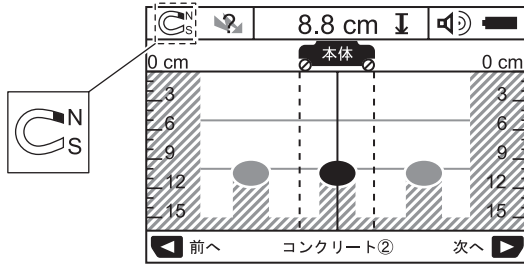


通電した金属対象物（電線など）が本体探知領域にあります。

対象物までの深さは 1.5cm。

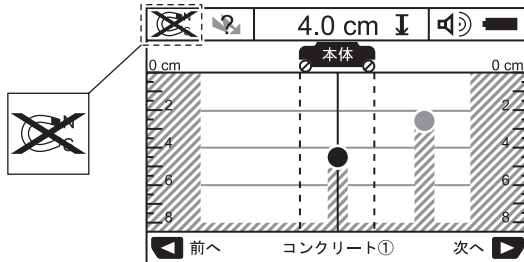
通電した電線を探知すると、ただちにシグナル音が断続的に鳴ります。

帯磁する鉄筋などが埋設されている



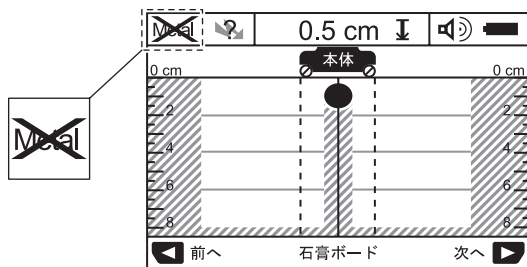
帯磁する対象物（鉄筋など）が本体探知領域にあります。
本体探知領域外にも左右に別の対象物があります。
対象物までの深さは 8.8cm。
対象物を探知するとシグナル音が連続的に鳴ります。

金属で帯磁していないもの（銅管など）が埋設されている



金属で帯磁していないもの（銅管など）が本体探知領域にあります。
対象物までの深さは 4cm。
対象物を探知するとシグナル音が連続的に鳴ります。

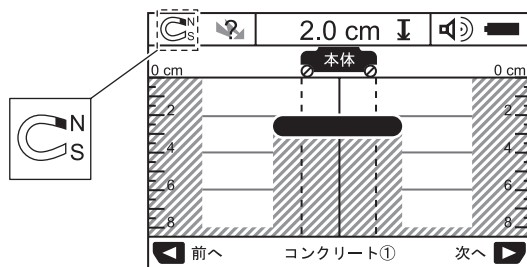
非金属（木材やプラスチックなど）が埋設されている



非金属（木材やプラスチックなど）が表面近くの本体探知領域にあります。

対象物を探知するとシグナル音が連続的に鳴ります。

幅のある金属が埋設されている

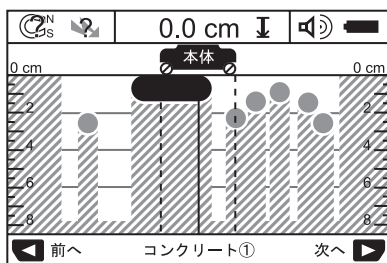


金属で幅のある対象物（金属板など）が本体探知領域にあります。

対象物までの深さは 2cm。

対象物を探知するとシグナル音が連続的に鳴ります。

たくさんの不明な信号



画面にたくさんの対象物が表示された場合、壁内部に空洞がたくさんある可能性があります。

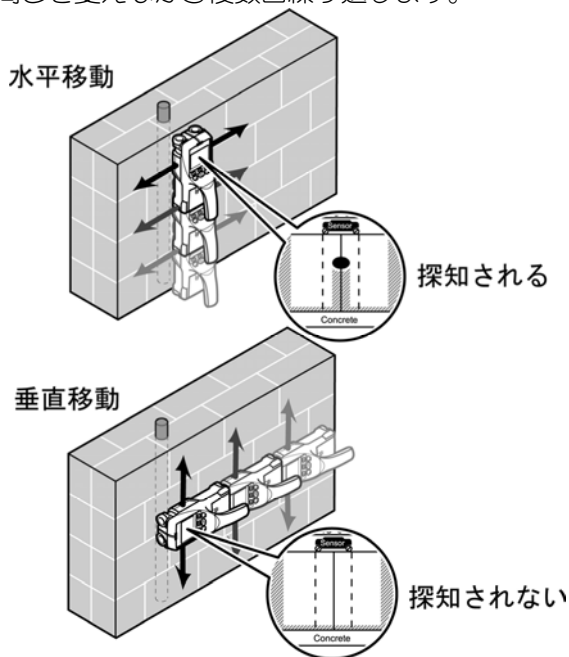
空洞を感知しないように「金属」モードに切り替えてください。

それでも多くの対象物が表示される場合は、探知位置を本体の上下方向に変えて何度か探知し、対象物を探知した壁に印をつけます。

使
い
方

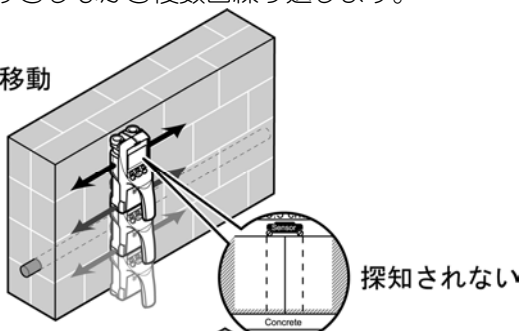
効率よく探知するには

対象物が棒状・線状で、垂直に埋設されていると想定できる場合は、本体の水平移動を、高さを変えながら複数回繰り返します。

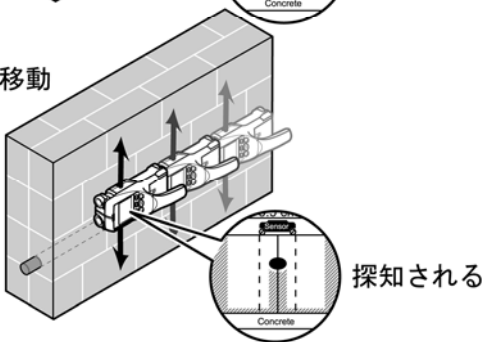


対象物が棒状・線状で、水平に埋設されていると想定できる場合は、本体の垂直移動を、横にずらしながら複数回繰り返します。

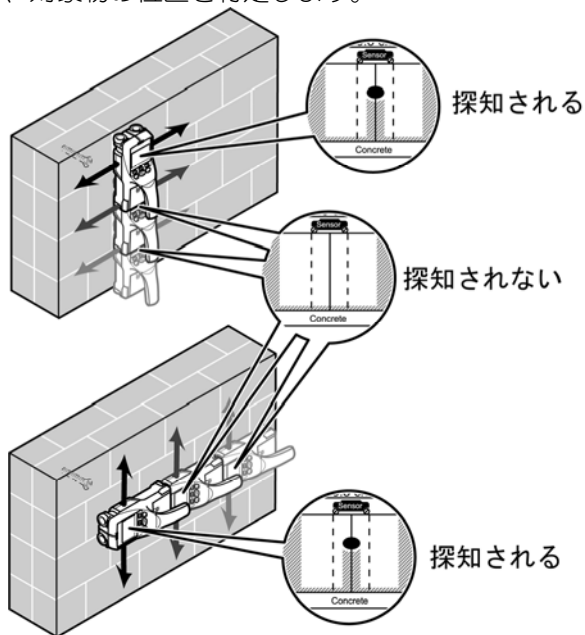
水平移動



垂直移動



対象物がネジなど点状であると想定できる場合は、水平・垂直の両方向に本体を動かして、対象物の位置を特定します。



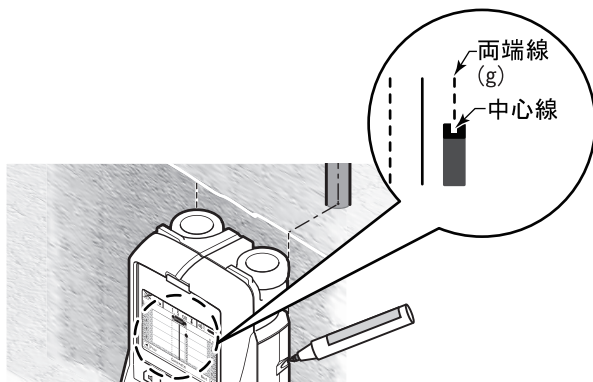
5 対象物の中心線をマーキングする

本体が探知しているのは、センサー探知面の中心です。

本体の側面を利用してマーキングする

ディスプレイ⑫の両端線(g)が、探知された対象物の中心線にぴったり合うように、本体を移動させます。

左右中心線③を利用して、探知対象面にマーキングします。

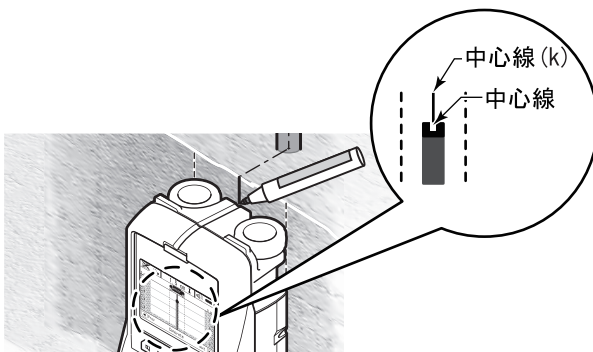


使
い
方

中心線①を利用してマーキングする

ディスプレイ⑫の中心線(k)が、探知された対象物の中心線にぴったり合うように、本体を移動させます。

中心線①を利用して、探知対象面にマーキングします。



6 「電源ボタン④」を押して電源を切る

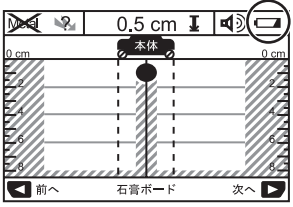
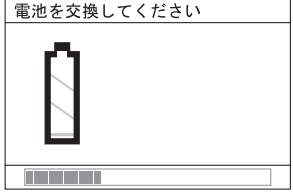
困ったときは

故障かな？と思ったら

- ① 『取扱説明書』を読み直し、使い方に誤りがないか確かめます。
- ② 次の代表的な症状が当てはまるかどうか確かめます。

症 状	原 因	対 処
電源が入らない	電池が完全に消耗しているか、取り付けられていない 電池が確実に取り付けられていないか、+・-極の向きが間違っている	新しい電池を取り付ける 電池を正しく取り付ける
ディスプレイ⑫の表示が黒くて、読めない	直射日光などが当たり、本体が高温になっている	作動温度（+50℃以下）になるまで待つ
電源は入るが、作動しない	本体が高温または低温過ぎる	本体が作動可能温度になるまで待つ

困ったときは

アラーム表示	原 因	対 処
	電池の容量が残り少なくなった	新しい電池を用意する (アルカリ乾電池なら、そのままでも 30 分ほど使うことができます)
<p>電池を交換してください</p> 	電池が消耗している	新しい電池に取り換える

アラーム表示	原因	対処
ホイールが滑っています	<p>ホイール②が探知対象面から浮いたまま探知が行われたか、真っすぐに動かさないで探知が行われた</p> <p>ホイール②が汚れていて、空転している</p>	<p>「スタートボタン⑧」を押し、4個のホイール②を探知対象面にぴったりくっつけ、真っすぐに動かして探知をやり直す</p> <p>ホイール②の汚れを取り除く</p>
速度が速すぎます	本体を早く動かしている	「スタートボタン⑧」を押し、ゆっくりと動かして探知をやり直す
 範囲外温度	温度が高すぎる	作動温度（+50℃以下）になるまで待つ
 範囲外温度	温度が低すぎる	作動温度（-10℃以上）になるまで待つ
 検出された強い無線信号		<p>本体の電源は自動的に切れます。</p> <p>干渉している無線 LAN、レーダー、アンテナ、電子レンジなどの電波を止めた後、電源を入れて探知をやり直す</p>

困ったときは

修理を依頼するときは

- ◆ 『故障かな？と思ったら』を読んでもご不明な点があるときは、お買い求めの販売店または弊社コールセンターフリーダイヤルまでお尋ねください。
- ◆ 修理を依頼されるときは、お買い求めの販売店またはボッシュ電動工具サービスセンターにご相談ください。
- ◆ この製品は厳重な品質管理体制の下に製造されています。万一、本取扱説明書に書かれたとおり正しくお使いいただいたにもかかわらず、不具合（消耗部品を除きます）が発生した場合は、お買い求めの販売店または、ボッシュ電動工具サービスセンターまでご連絡ください。弊社で現品を点検・調査のうえ、対処させていただきます。お客様のご使用状況によって、修理費用を申し受ける場合があります。あらかじめご了承ください。

困ったときは

コールセンターフリーダイヤル ☎ 0120-345-762

土・日・祝日を除く、午前9：00～午後6：00

※携帯電話からお掛けのお客様は、TEL. 03-5485-6161 をご利用ください。
コールセンターフリーダイヤルのご利用はできませんのでご了承ください。

ボッシュ株式会社ホームページ <http://www.bosch.co.jp>

ボッシュ電動工具サービスセンター

〒360-0107 埼玉県熊谷市千代 39

株式会社バンテックゼットロジ内

TEL 048-536-7171 FAX 048-536-7176

ボッシュ電動工具サービスセンター西日本

〒811-0104 福岡県糟屋郡新宮町の野 741-1

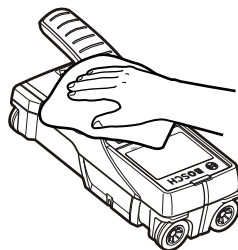
TEL 092-963-3486 FAX 092-963-3407

お手入れと保管

クリーニング

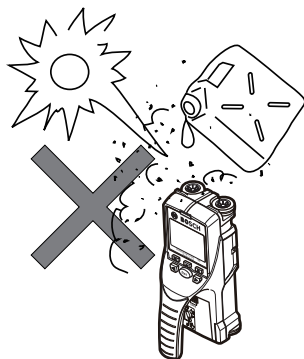
- センサー探知面⑭などに付いたゴミ、ホコリを取り除く
- 乾いた、柔らかい布で本体の汚れをふき取る

☞ 変色の原因になるベンジンなど、溶剤を使わないでください。



保管

- 使った後は、付属のキャリングバッグに入れ、きちんと保管する
 - 風雨にさらされたり、湿度の高いところに置かない。
 - 直射日光が当たったり、車中など高温になるところに置かない。
 - 液漏れによる腐食から守るため、長期間使用しない場合は、本体から電池を取り外しておく。
 - ガソリンなど、引火性が高いものの近くに置かない。



保
お
手
入
れ
と
管

