

ウインドスクリーン交換作業上の注意

一度設置した後にウインドスクリーンやインナーキャップを交換した場合は、下記の手順により再度装着してください。

ただし、ウインドスクリーンのみ交換し、ベースは取り外さなかった場合は手順②からの作業になります。

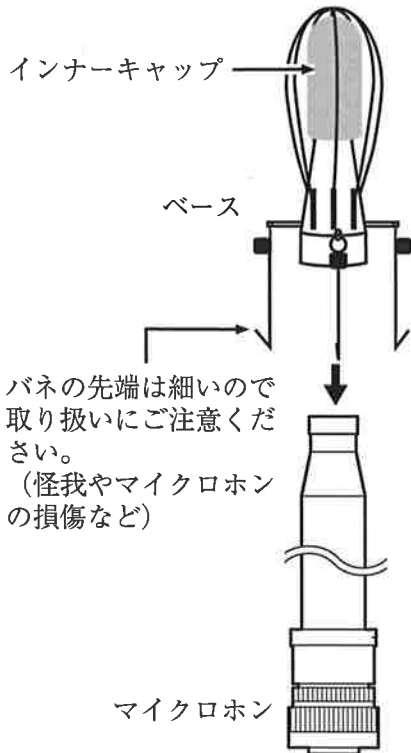
⚠ 注意

ウインドスクリーンを取り扱う際はバードスパイクやバネの先端で怪我をしないよう注意してください。

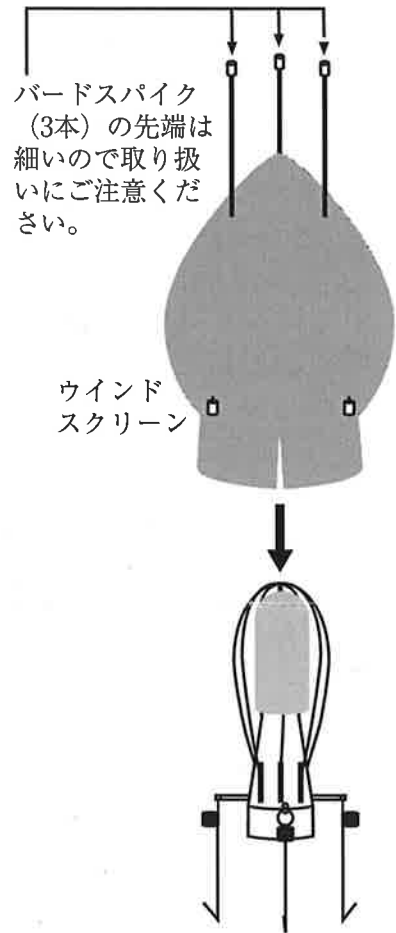
重要

再装着の場合、ウインドスクリーンはベースをマイクロホンに取り付けた後に装着してください。先にウインドスクリーンを装着すると、インナーキャップがずれてマイクロホンがインナーキャップに入らない可能性があります。

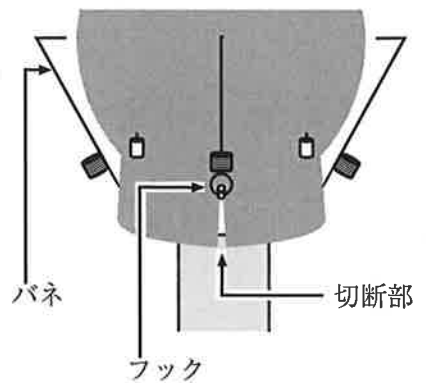
手順①
インナーキャップをベースに組み込み、ベースをマイクロホンに取り付ける



手順②
ウインドスクリーンを取り付け



手順③
バネでウインドスクリーンを固定



Precautions for Replacing the Windscreen

If the windscreen or inner cap were removed after the initial installation, reattach them as described below.

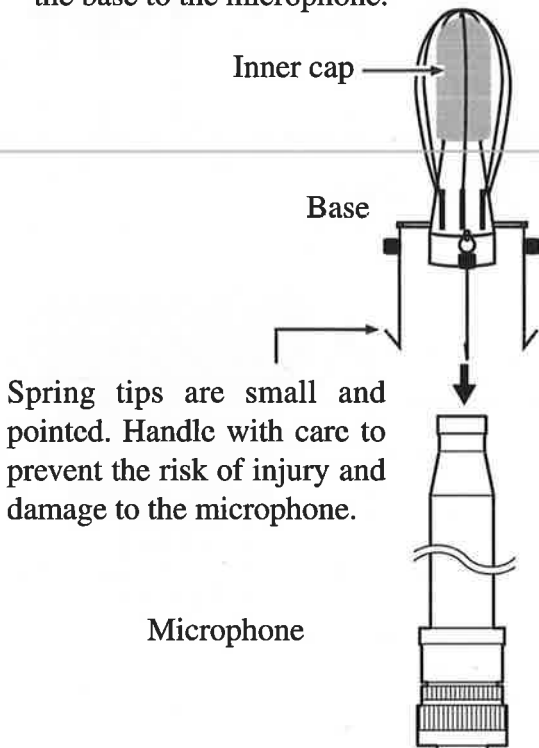
If only the windscreen is to be replaced and the base was not removed, start from step (2).

⚠ Caution
Handle the windscreen with care, to prevent the risk of injury by the bird spike tips or spring tips.

Important
When reattaching the windscreen, trying to attach it to the base while the microphone is removed may cause the inner cap to shift, so that the microphone will later not properly fit into the hole of the inner cap.

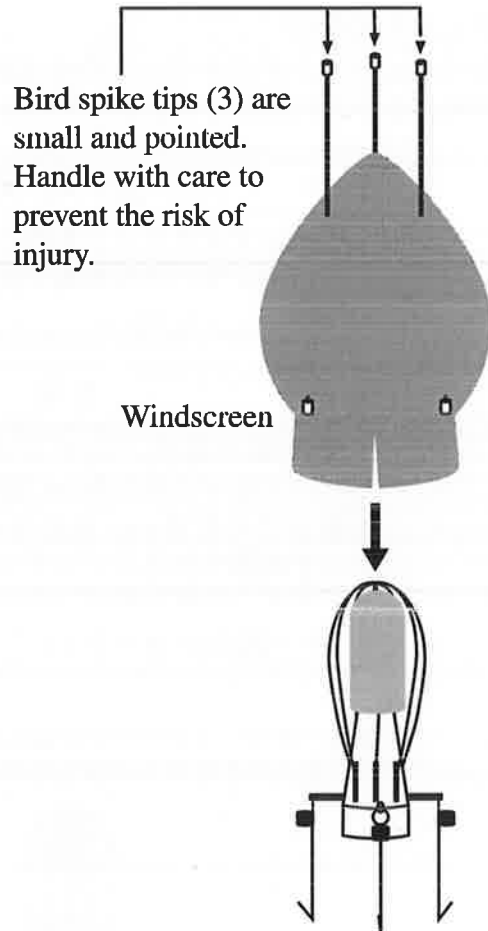
Step (1)

Mount the inner cap onto the base, and mount the base to the microphone.



Step (2)

Attach the windscreen.



Step (3)

Fasten the windscreen with the springs.

