

操作性の向上で
現場での
車両重量測定を
より簡単に実施

ポータブル型車両重量計

RWP-700A

Portable vehicle weighing system

待望の
IP67
防水型の検出部



※上図はイメージです。

スロープ
一体型構造



補助板(誘導板)
不要

検出部と指示部を
ケーブルで中継接続



引き回しの少ない
ケーブル配線

堅牢な
取っ手一体構造



金属キャップ巻き込み防止用
キャップホルダ付

ポータブル型
車両重量計

RWP-700A

6つの特長

指示部の
小型化・軽量化



RWP-61A(従来製品)の
1/2 以下の質量

USBメモリで
データをPCへ



CSV形式によるPCでの
帳票作成可
(お客さまによる)

ケーブルの
断線チェック機能付き



現場で最も多い付属ケーブルの
断線チェックが容易



検出部

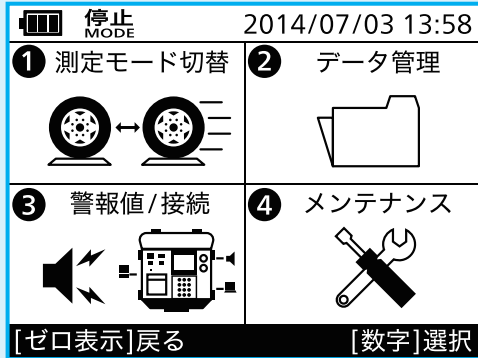
指示部

※を押すだけ!



かんたん操作

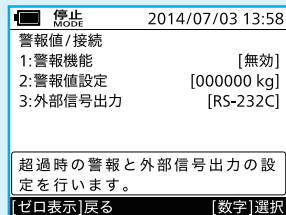
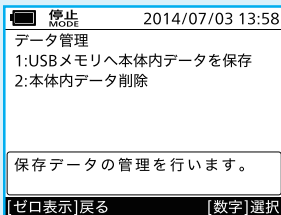
らくらく測定



メニュー画面

イラストや言葉で分かりやすく表示!

選択するだけで誰でも簡単に
各種設定ができます。



例:3軸車を測定する場合

ケーブル接続後、電源を入れ、

測定 タイヤを検出部に
載せる度にキーを
押して測定完了!

印字 測定結果を
プリントアウト

車両重量測定結果	
測定日時	2014/07/13(水) 13:58
識別番号	1234
測定モード	停止モード
1軸目	12,360 kg
2軸目	13,280 kg
3軸目	11,200 kg
総重量	36,840 kg
運転者	_____
管理者	_____
ポータブル型車両重量計 RWP-700A	

印字サンプル

● 従来製品との比較

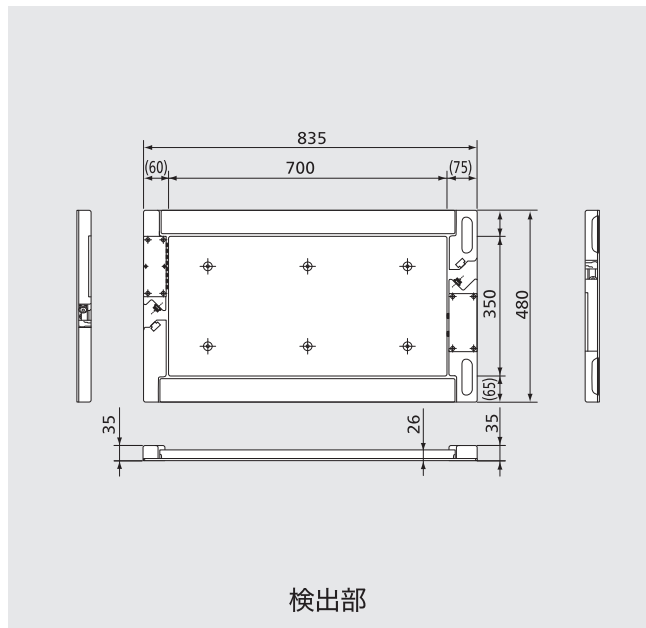
	RWP-700A(新製品)	RWP-61A(従来製品)
測定値表示	バックライト付液晶	7セグデジタル表示
指示部電源	AC電源/内蔵バッテリー (連続使用時間約8時間, ACアダプタ付属) ※充電しながら測定可能	AC電源/バッテリー(別売) (連続使用時間約8時間)
データ保存機能	車両1,000台分 USBメモリでのデータ回収 (CSV形式)	機能なし
指示部のサイズ・質量	サイズ:348×149×295mm 質量:約3.7kg	サイズ:379×334×295mm 質量:約9.2kg
指示部の防水性	防滴構造 (プリンタ以外の全ての部品は防水仕様)	なし
検出部の保護等級	IP67 (防塵防水構造)	IP54相当

システム仕様 RWP-700A

基本構成	指示部 1台
	検出部 2台
検出部測定範囲	1台あたり500～7500kg
	(軸重量1000～15000kg)
対応軸数	7軸まで対応可能

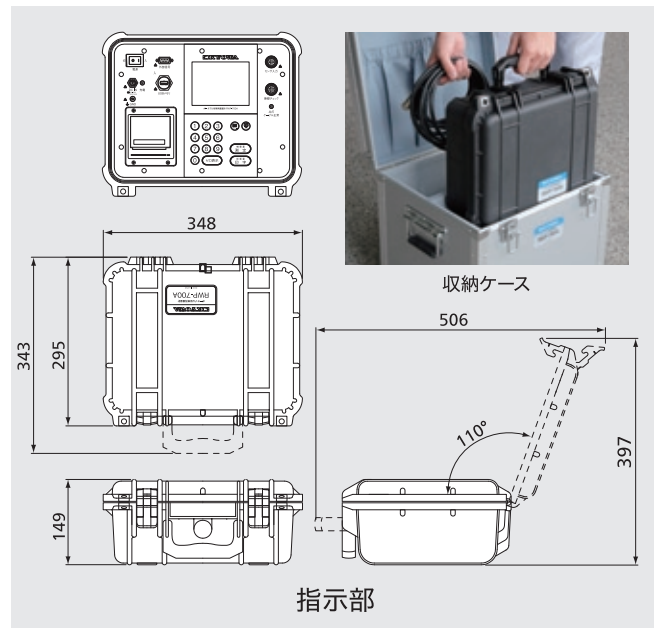
●検出部仕様

定格重量(1台あたり)	7500kg
許容重量(1台あたり)	10000kg
使用温度範囲	-10～60℃
外形寸法	検出部：835(W)×35(H)×480(D)mm
	載荷部：700(W)×26(H)×350(D)mm
質量	約24kg
保護等級	IP67



●指示部及び標準付属品

印字内容	測定年月日, 車両総重量, 各軸重量, 車両識別番号
表示単位	10kg
測定方式	停止モード(推奨), 走行モード(時速5km以下)
使用温湿度範囲	-10～40℃, 20～80%RH(結露しないこと)
電源	内蔵バッテリー(連続8時間使用可)
	DC10～30V, ACアダプタ使用時AC100～240V
データ保存機能	本体メモリに1,000台分保存 (USBメモリにデータ転送可)
外部オープンコレクタ出力	測定中, 重量オーバー
外部通信インタフェース	RS-232C
外形寸法	348(W)×149(H)×295(D)mm(突起部含まず)
質量	約3.7kg
標準付属品	検出部用接続ケーブル(長さ1.5m),
	指示部用接続ケーブル(長さ5m),
	ACアダプタ, プリント用紙, 収納ケース, ゴムシート2枚



- 本重量計は計量法に定める特定計量器に該当します。(但し、検定除外対象品) 正しくお使いいただくためには、定期的な整備・校正を推奨いたします。
- 簡易的な測定器ですので、測定場所・方法により精度が異なります。よって、商取引上の証明を行うものではありません。
- バッテリー充電時の温度範囲は0～40℃です。

詳しくは、

共和電業

検索

www.kyowa-ei.com



安全に関するご注意

- 正しく安全にお使いいただくために、ご使用前に必ず「取扱説明書記載の安全上のご注意」をよくお読みください。
- 水、湿気、湯気、ほこり、引火性ガス等の多い場所に設置しないでください。火災、感電、故障等の原因になることがあります。

■記載の仕様・意匠等は予告なく変更させていただくことがあります。 ■記載製品を特殊用途にご使用いただく場合にはお問い合わせください。 ■記載の会社名および商品名は、それぞれ各社の商標または登録商標です。

株式会社 共和電業

■技術的問い合わせ先: 営業技術部
本社 〒182-8520 東京都調布市調布ヶ丘3-5-1

TEL.042-485-6714 FAX.042-486-1436
TEL.042-488-1111 FAX.042-481-3258

ホームページアドレス
<http://www.kyowa-ei.com/>

<input type="checkbox"/> 札幌営業所	TEL.011-642-8877	FAX.011-642-8866
<input type="checkbox"/> 東北営業所	TEL.022-771-6355	FAX.022-371-7130
<input type="checkbox"/> 山形営業所	TEL.0237-41-1530	FAX.0237-41-2071
<input type="checkbox"/> 宇都宮営業所	TEL.028-634-7521	FAX.028-634-7522
<input type="checkbox"/> 日立営業所	TEL.029-265-5711	FAX.029-265-5712
<input type="checkbox"/> 北関東営業所	TEL.048-527-0710	FAX.048-527-0712
<input type="checkbox"/> 筑波営業所	TEL.029-852-1891	FAX.029-852-1893
<input type="checkbox"/> 東京営業所	TEL.03-5226-3551	FAX.03-5226-3570
<input type="checkbox"/> 多摩営業所	TEL.042-489-7226	FAX.042-489-8399
<input type="checkbox"/> 厚木営業所	TEL.046-296-5660	FAX.046-295-1344
<input type="checkbox"/> 豊田営業所	TEL.0565-37-8600	FAX.0565-37-7335
<input type="checkbox"/> 名古屋営業所 営業課	TEL.052-774-8111	FAX.052-774-8100
エンジニアリング課	TEL.052-778-6450	FAX.052-778-6453
<input type="checkbox"/> 京都営業所	TEL.075-583-5180	FAX.075-582-1420
<input type="checkbox"/> 大阪営業所 営業課	TEL.06-6315-6761	FAX.06-6315-1949
エンジニアリング課	TEL.06-6315-0976	FAX.06-6315-1949
<input type="checkbox"/> 明石営業所	TEL.078-917-5181	FAX.078-913-2048
<input type="checkbox"/> 広島営業所	TEL.082-293-8850	FAX.082-293-8770
<input type="checkbox"/> 福岡営業所	TEL.092-411-6744	FAX.092-411-4266
<input type="checkbox"/> インフラ営業部	TEL.042-485-6623	FAX.042-488-1123
<input type="checkbox"/> 海外営業部	TEL.042-489-7220	FAX.042-488-1122

■お問い合わせ、ご用命などは下記にお申し付けください。