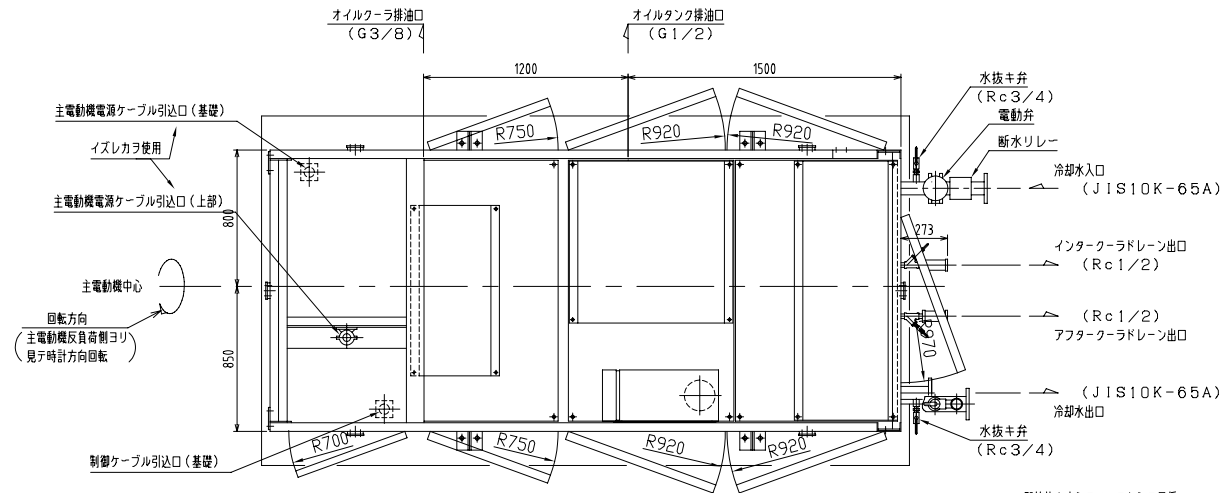
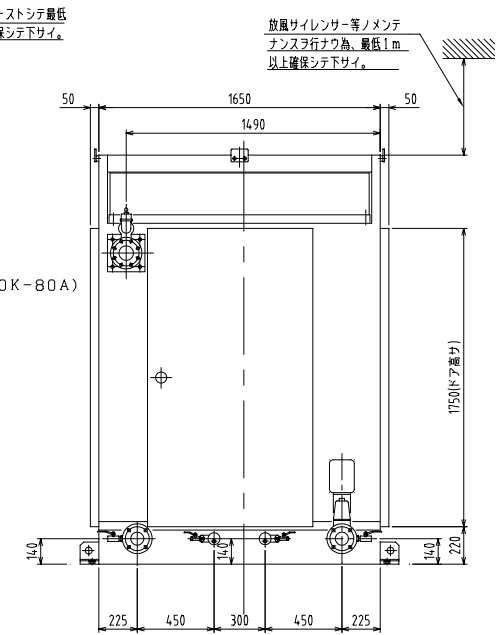
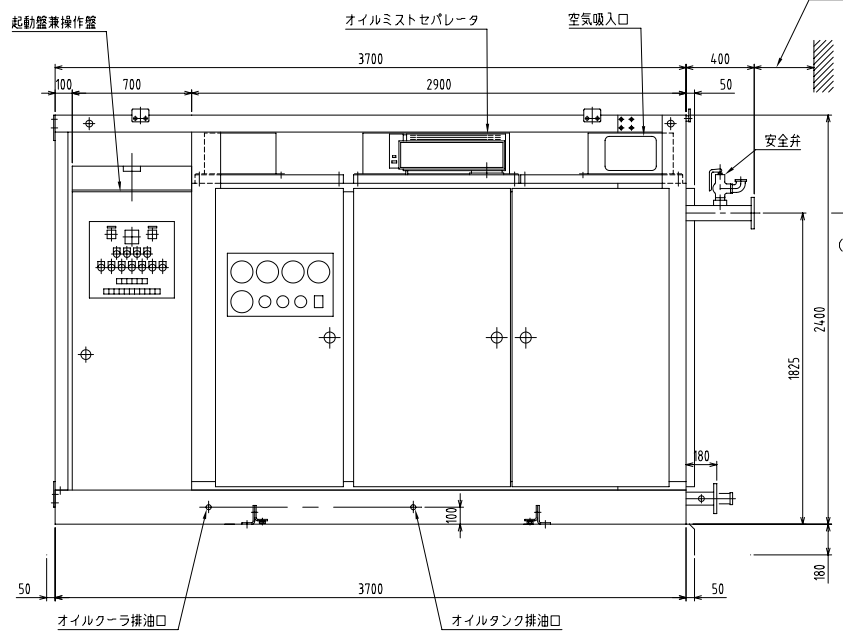
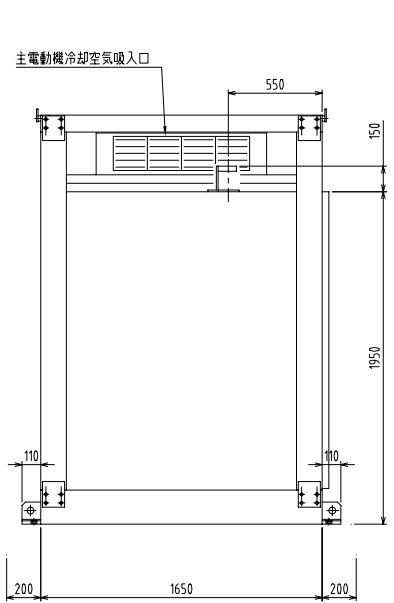


A
B
C
D



- 御注意**
1. 本圧縮機メンテナンススペースシテ1.5m×3mヲ確保シテ下サイ。
 2. 本圧縮機メンテナンス用トシテ吊下ガ荷重容量2.0ton以上ノホイストラ主電動機軸方向ニ移動可能ナ状態ニ御用意下サイ。
 3. ドレン配管ハ排出状態ガ確認デキルヨウニ開放トシテ下サイ。
 4. アンロード運転ガ長時間ニワタルヨウナ運転ヲサレル場合ハ特ニ圧縮機室内換気ヲ充分ニ行エルヨウ御注意下サイ。



名称	日立オイルフリースクルー圧縮機 フレームNo. NH31K			
	据付寸法図			
製図	検図	設計	年月日	縮尺
川島			H20.1/8	1/20
 AKTIO Corporation				図番
				20-108-SKZ1