

レンタルします

# 多目的台車



## 多目的台車 DAISHA type SI



### 特徴

- 中・高層ビルの屋内作業に最適！
- 積重ねて保管可能！
- 時間や労力を大幅に節約！
- 直進性の向上、取り回し楽々！
- キャスター・旋回ストッパー標準装備！
- ウレタンキャスター標準装備

### 使用例



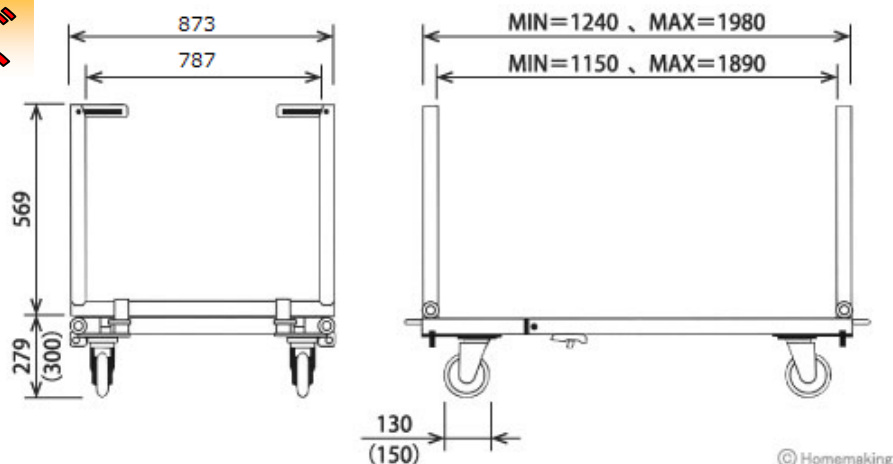
品名	多目的台車	布板 W240	布板 W500
商品コード	T4F1980E	T4G24180	T4G50180
高さ(mm)	869	45	45
寸法(mm)	873×1980	240×1829	500×1829
作業床	787×1890	-	-
自重(kg)	51	7.5	13.5
積載荷重(kg)	800	-	-

★作業台長さは1240～1980mmに伸縮します。  
 布板は伸縮しない為1980mm以外の長さは  
 本体のみでのご使用となります。

### 必要部材例

品名	多目的台車	布板 W240	布板 W500
使用例 ①	1台	1枚	1枚
使用例 ②	1台	なし	なし

## 本体サイズ



## キャスター旋回ストッパー

1回の操作で自存キャスター2個を固定！  
DAISHAの直進性が向上、取り回しも楽々！



←キャスターロック  
レバーは見えません

ロック解除→  
レバーが見えます



資材を台車に載せて分別格納。楽に管理ができて現場の整理整頓に。そのままの移動で作業効率UP！

## 取扱注意事項

- 人は乗らないで下さい。
- 荷物は均等に載せて下さい。
- 最大積載荷重は800kg以下として下さい。
- ご使用の際は、床部を必ずセットして下さい。
- スライド部には荷重をかけないで下さい。
- アームを倒す時、手を挟まない様注意して下さい。
- 長さロック用のクサビは、2ヶ所とも固定してご使用下さい。
- 本体の長さ調節や、その他作業をする際、絶対に台車を立てないで下さい。
- アーム固定用レバーは手で操作して下さい。
- 傾斜地では使用しないで下さい。
- 移動の際はフォークリフト等で引っ張らないで下さい。

AKT/O

株式会社 アクティオ

EG 事業部 EG 建築部 / 東京都江東区新砂 3-6-4 1 東京DLセンター内 センター棟 3階

TEL: 03-6666-2329 FAX: 03-6666-2536