
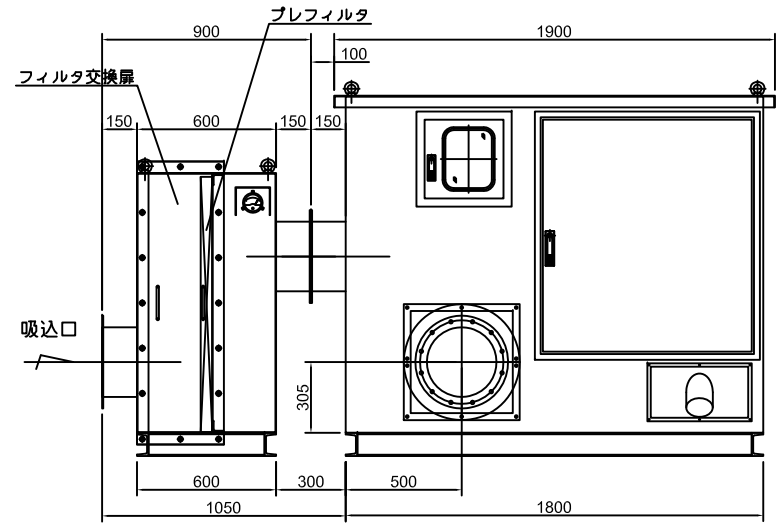
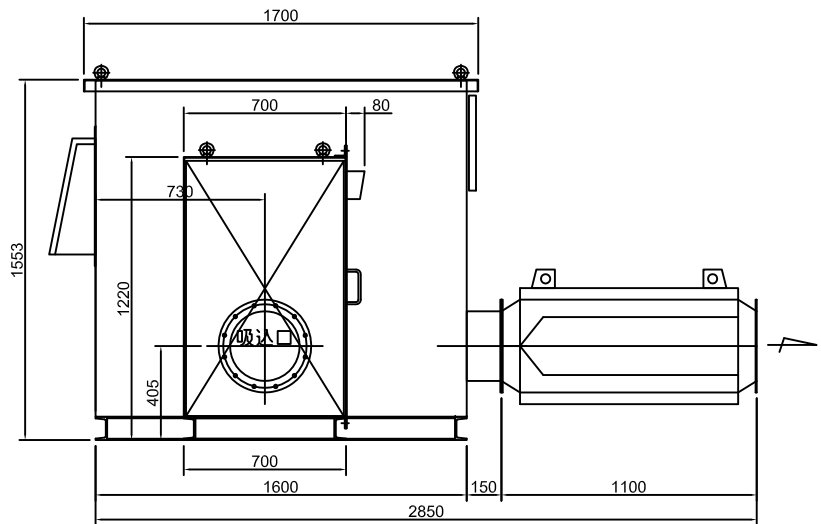
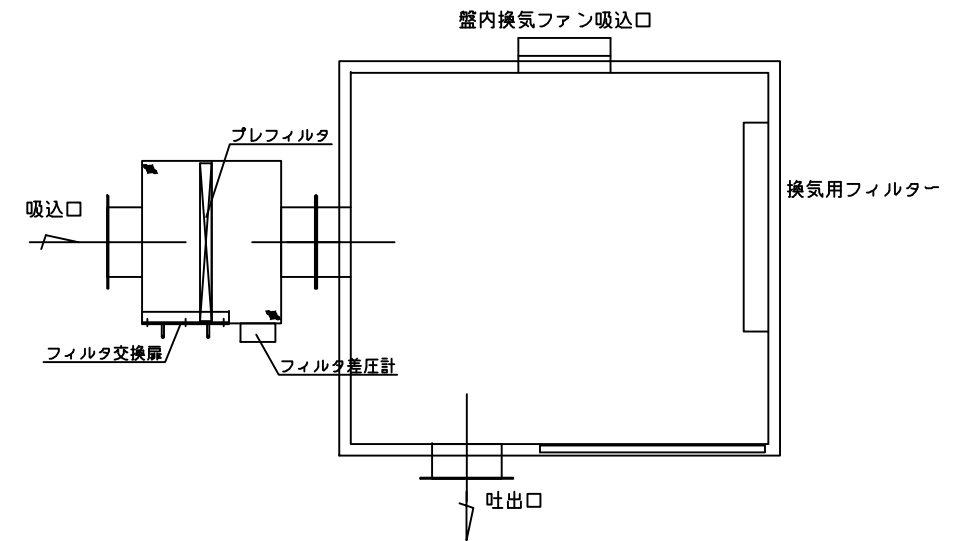
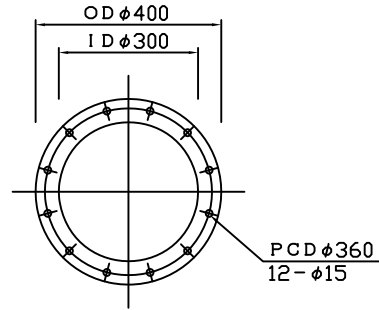


ターボブロー仕様		名称	ターボブロー TBB-37H (送気仕様)			
ファン	SMP 10N (E)		製図	検図	設計	年月日
風量	90 m ³ /min	岡島				H27.06.16
風圧	14.7kPa		図番			
電動機	37kW/2P/200V/3φ					
起動	インバータ (手動制御)	 AKTIO Corporation				
可変周波数	20~60Hz					
塗装色	マンセル 5G 6/4					
総重量	1580kg (サイレンサーは別途)					

吐出・吸込フランジ寸法



ターボプロア仕様		名称				
ファン	SMP 10N (E)	ターボプロワ TBB-37H (排気仕様)				
風量	90 m ³ /min	製図	検図	設計	年月日	縮尺
風圧	14.7kPa					
電動機	37kW/2P/200V/3 ϕ	岡島			H27.06.16	
起動	インバータ(手動制御)					
可変周波数	20~60Hz	AKTIO AKTIO Corporation				図番
塗装色	マンセル 5G 6/4					
総重量	1580kg (サイレンサー、BOXは別途)					