

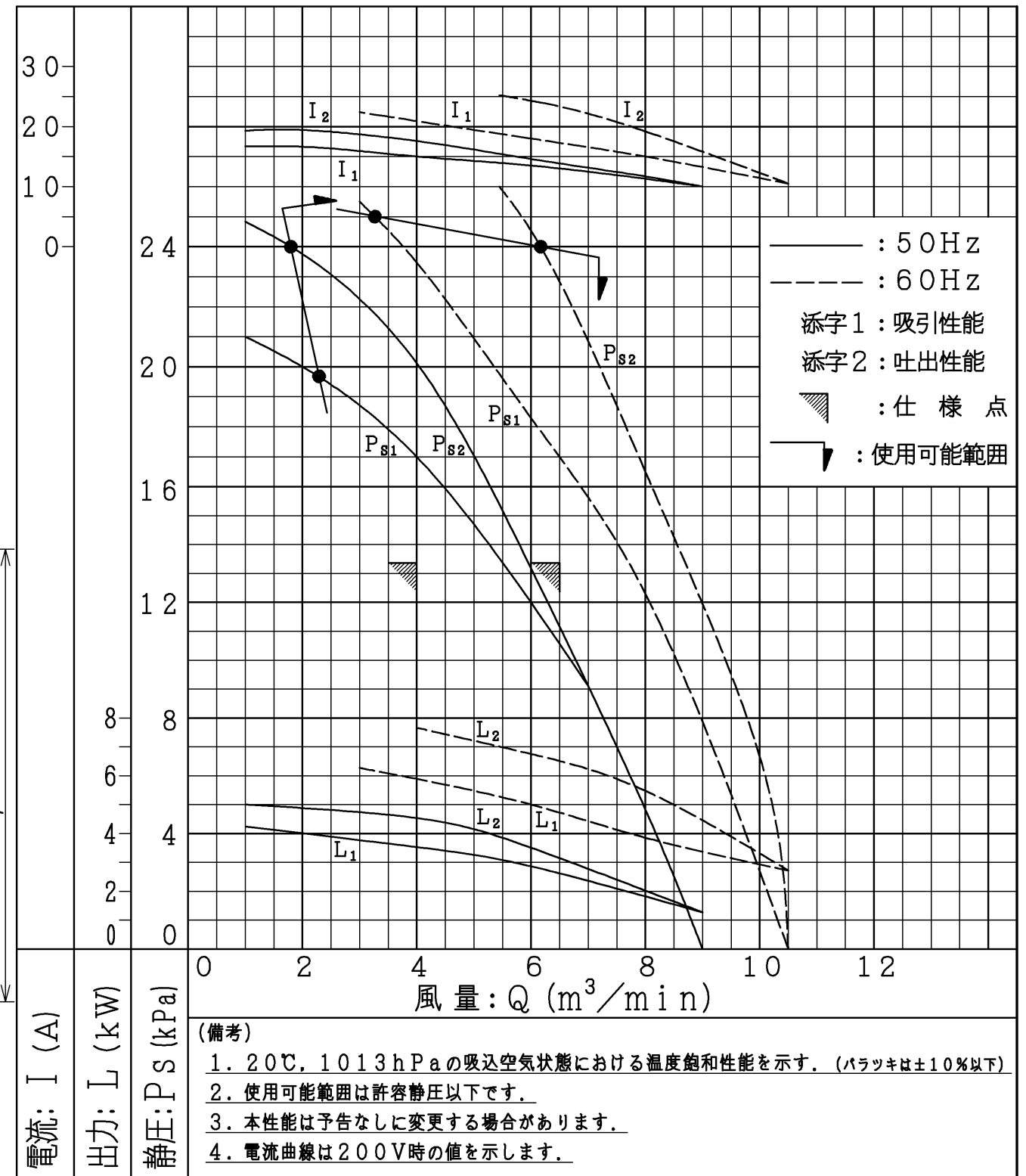
寸法図 (単位 mm)

形式: VB-060-E2

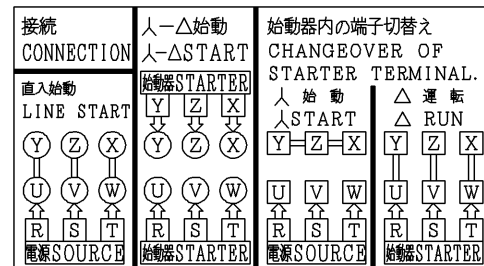
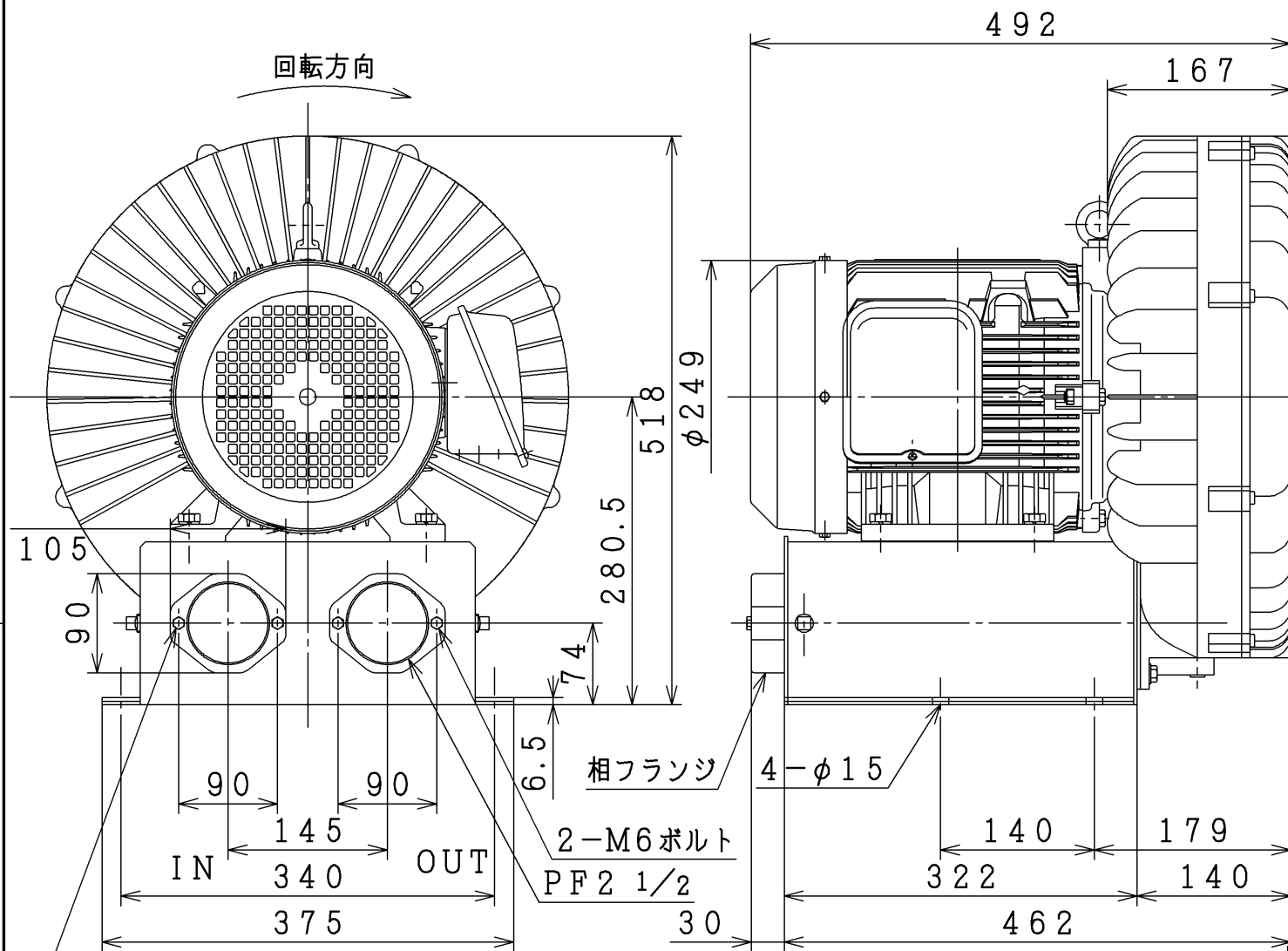
周波数 (Hz)	50	60	相数	3
定格風量 (m ³ /min)	4.0	6.5	極数	2
定格静圧 (kPa)	13.2	13.2	電圧 (V)	200/200-220
吸込特性	最大使用可能出力 (kW)	4.0	質量 (kg)	84.0
	最大使用可能電流 (A)	16.5	絶縁級 耐熱クラス	△ E
	最大使用可能静圧 (kPa)	19.6		
吐出特性	最大使用可能出力 (kW)	5.0		
	最大使用可能電流 (A)	19.5		
	最大使用可能静圧 (kPa)	24.0		
玉軸受	ブロワ側: 6308ZZ モートル側: 6306ZZ			
塗装色	マンセル8.9Y 5.1/0.3			

注) 銘板表示は吸込特性表示です。

標準形ボルテックスブロワ代表性能曲線



品名コード: 19731770



用途 USE 屋内用 付属品 ACCESSORY

備考 NOTICE

御注文主 CUSTOMER 数量 QTY. 受注番号 ORDER No. 作業番号 WORK No. REV. 6

REGD 2006.10.26 DWN. T. MORITAKE Jan-18-1999 寸法図 DIMENSIONS Hitachi Industrial Equipment Systems Co., Ltd. NARASHINO WORKS DWG. No. 3243F801281

APPD. M. FUJIO Jan-18-1999