

石綿粉塵対策型エアシャワー〈分割型〉

JS-10

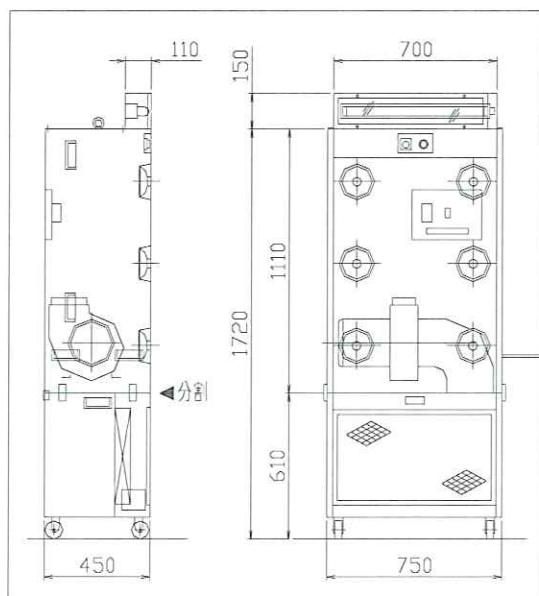


【粉塵除去率0.3ミクロン99.97%以上】

強力なジェットエアで

身体の隅々まで粉塵を払い落とす!!

- 分割型で移動も簡単
- アスベスト 類粉塵対策型
- 100V仕様
- キャスター付で設置も簡単
- HEPAフィルター搭載
- 蛍光灯付



■仕様	
機種名	JS-10
ジェット風量	7.7m ³ /min
ジェット風速	20m/s 以上
ジェットノズル数	6個 (φ37)
プレフィルター	690×420×15 1組
HEPAフィルター	610×305×70 1組
補修効率	0.3μmDOPテスト法にて99.97%以上
操作	エアジェット(ON・タイマースイッチ)
電源	単層100V 50/60Hz
消費電力	500/650W
塗装色	マンセル 2.5Y 9/1 Y22-90B
質量	約90kg