

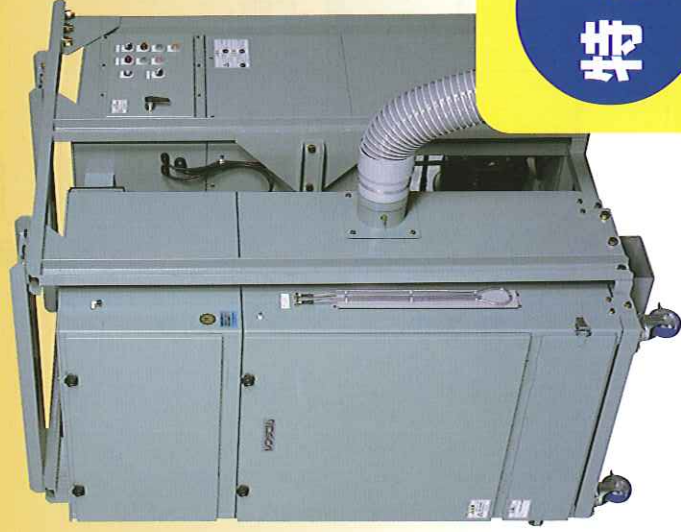
# 炉内清掃用集塵機

TIME & ECOLOGY  
**AMANO**<sup>®</sup>

# PIEseries

コンプレッサー搭載  
ダイオキシソ類粉塵対応型

**PIE-45** (~32m³/minタイプ)



**特長**

- ダイオキシソ類粉塵対応型
- 衛生的なダストバック仕様
- コンプレッサー&インバーター内蔵
- 連続運転可能
- 粉塵払い落としはパルスジェット方式。(圧縮エア逆洗)

**PIE-75** (~70m³/minタイプ)



**レンタル  
始めました**



細江事業所

■仕様表  
PIE-45とともに屋外仕様です。

型式	PIE-45		PIE-75	
	3相200V 50/60Hz共用			
電源(V・Hz)	3相200V 50/60Hz共用			
出力(kW)	2.2			
風量(m³/min)	0	20	32	0 50 70
	2.37	1.72	0.43	3.24 1.85 0.20
静圧(kPa)	ポリエステルスパンボンド			
プレフィルター	材質	13.5		
	面積(m²)	6		
	本数(本)	自動パルスジェット(圧縮エア逆洗)		
チャコールフィルター	払い落とし	活性炭充填		
	材質	1		
HEPAフィルター	個数	610×610×290		
	大きさ(W×D×H)mm	1		
コンプレッサー出力(kW)	個数	0.4		
	圧縮エア消費量(L/min)	30		
バケット容量	3			
ダスト排出口径	18φ×2			
電源コード	ダストバック方式			
吸込口径(mm)	17m(4芯プラグなし)			
大きさ(W×D×H)mm	本体/フィルター部		20m(4芯プラグなし)	
	別置ファン部*		φ150×2	
質量(kg)	1030×1665×1996		1446×916×1745	
	別置ファン部*		1434×953×2117	
質量(kg)	530kg			
塗装色	白塗装S15-634			

\* 電装箱、接続用ホースは含まず。

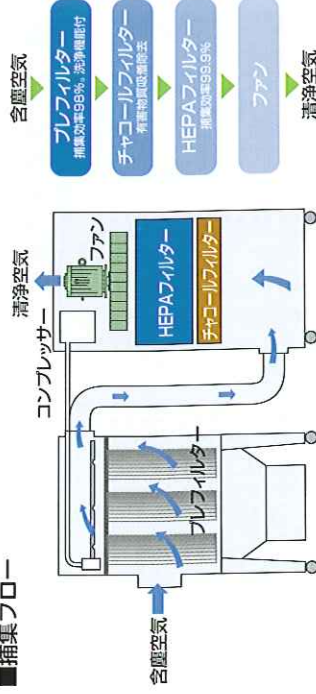
厚生労働省より以下の通り「解体作業によって生じる排気、排水及び解体廃棄物による周辺環境への影響を防止するため、次の措置を講ずること」と定められています。

**8. 周辺環境への対応  
ア、排気処理**

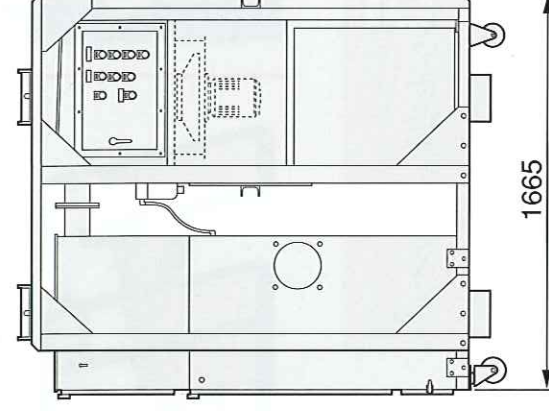
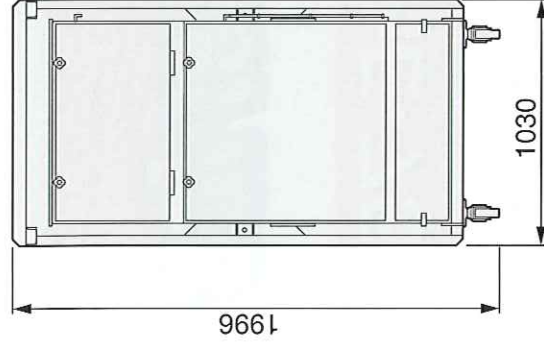
ダイオキシソ類に汚染された空気及び粉じん等をチャコールフィルター等により適切な処理を行なった上で、排出基準に従い、大気中に排出すること。

「廃棄物焼却施設内作業におけるダイオキシソ類ばく露防止対策要綱」より抜粋  
厚生労働省令 第120号(平成13年6月1日付)

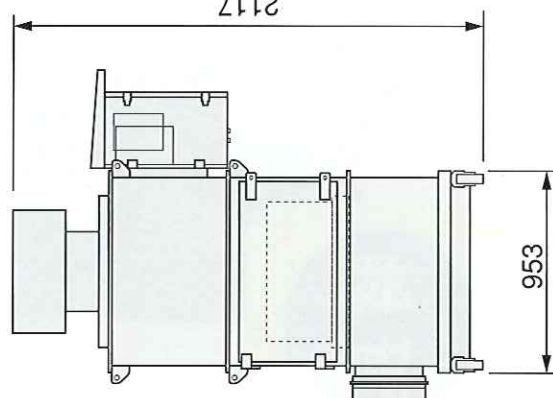
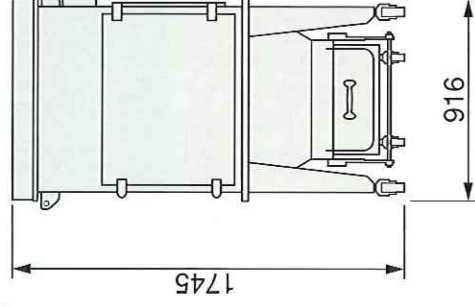
**■捕集フロー**



## PIE-45



## PIE-75



### ⚠️安全にご使用いただくために

- ご使用にあたっては取扱説明書をよくお読みの上、正しくお使いください。
- 次の物質は吸引しないでください。
  - ・引火性物質 カンニン、シンナー、ペンジン、灯油、塗料など
  - ・爆発性粉塵 アルミニウム、マグネシウム、チタン、亜鉛、工ホキなど
  - ・火花 火花、および火花を含む粉塵
  - ・火粉 たばこの吸いから、灰など
  - ・その他 水・油・薬品などの液体
- 引火性・爆発性・腐食性物質の霧・煙・ガスが滞留している場所や、これらの付近で使用しないでください。
- 燃焼防止のため必ずアースを接続してください。
- 燃焼防止の吸引につきましては粉塵調査安全対策型燃焼装置を用意していますのでお問い合わせください。
- 金属の切削作業等で火花を含む粉塵を吸引する場合は、必ずプレダストボックスを設置してください。
- 印刷作業等の可燃性粉塵の集塵で、火花を吸引するおそれがある場合は機種選定前に当社支店・営業所にご相談ください。
- 粉塵フィルターを使用する場合は、鋼板製バケットを使用してください。
- 配管は粉塵のたまりがないように曲れさがりがなく集塵条件に合わせて最適な配管径で最短距離となるように設置してください。
- 廃棄物焼却施設に設置された集塵機の設置距離、およびこれらに集塵した粉塵には高濃度のダイオキシン類が存在する可能性がある。
- 保守点検、およびフィルター交換等をおこなう場合には、適正な保護具の着用・粉塵飛散防止措置等をしてください。
- 交換済みフィルター・粉塵等は、関連法規に従って適正に廃棄してください。

● このカタログで使用されている製品の写真は、出荷時のものの一部異なる場合があります。  
 また、仕様及び記載内容は単前の予告なしに変更することがあります。

● 製品・サービスマニュアルの印刷品は、下記支店・営業所まで。

## アマノ株式会社

本社 〒222-8558 横浜市港北区大戸町275番地 TEL (045) 401-1441 代 FAX (045) 439-1150  
 アマノホームページ <http://www.amano.co.jp/>

- 札幌支店 (011) 865-4721
- 盛岡営業所 (019) 847-7866
- 仙台支店 (022) 244-2191
- 山形営業所 (023) 624-5880
- 秋田支店 (023) 745-8980
- 福島支店 (024) 245-8910
- 宇都宮支店 (028) 639-8511
- 高崎支店 (027) 863-1141
- 大宮支店 (048) 652-2461
- 埼玉支店 (049) 76-3811
- 東京支店 (043) 234-1611
- 千葉支店 (043) 3543-2251
- 新潟支店 (025) 241-9331
- 長野支店 (026) 258-3821
- 富山支店 (076) 866-8444
- 石川支店 (076) 426-8411
- 福井支店 (075) 825-3315
- 滋賀支店 (057) 725-1171
- 岐阜支店 (056) 6331-9915
- 愛知支店 (052) 723-1305
- 名古屋支店 (052) 723-1173
- 京都支店 (075) 825-2171
- 大阪支店 (06) 6531-9131
- 兵庫支店 (078) 6789-8866
- 岡山支店 (086) 6789-8871
- 広島支店 (082) 452-2123
- 福岡支店 (092) 369-1711
- 熊本支店 (096) 267-2110
- 鹿児島支店 (099) 833-2453
- 神戶支店 (078) 371-2045
- 姫路営業所 (0792) 23-2067
- 岡山支店 (086) 244-0061
- 高松支店 (087) 866-8444
- 徳島支店 (087) 866-8130
- 松山支店 (087) 866-8130
- 香川支店 (087) 235-7261
- 広島支店 (082) 234-9422
- 山口支店 (083) 921-0407
- 福岡支店 (093) 921-0407
- 佐賀支店 (095) 473-6181
- 熊本支店 (096) 452-2123
- 鹿児島支店 (099) 369-1711
- 鹿児島支店 (099) 267-2110
- 鹿児島支店 (099) 833-2453

ご用命は信頼と実績の当店へ



株式会社  
サンエイリールス

本社：〒169-0075 東京都新宿区高田馬場2-14-2 原田ビル  
 TEL.03-3209-1601(代) FAX.03-3209-1170