

レシーバータンク

● 圧縮空気をためることで、コンプレッサの**ロード回数を低減し、安定供給**できます。



商品コード	BK1 2260A 001	
容量	(m ³)	2.26
最高使用圧力	(MPa {kgf/cm ² })	0.97 {9.9}
空気入口	150A10Kフランジ	
空気出口	150A10Kフランジ	
寸法	全幅W	(mm) 1,200 (1,340)
	全高H	(mm) 2,762
質量	(kg)	1,150

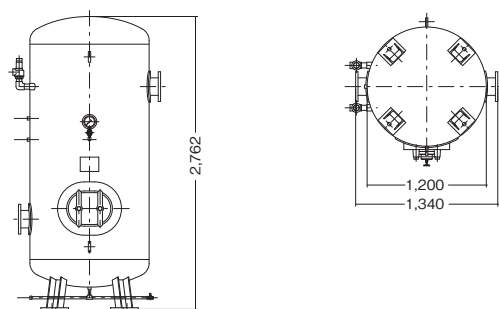
※ () は、フランジ部を含む直径です。
 ⚠ オイルフリーコンプレッサ専用のレシーバータンクになりますので、電動コンプレッサ及びエンジンコンプレッサでの使用はできません。

付属品

・ 圧力計

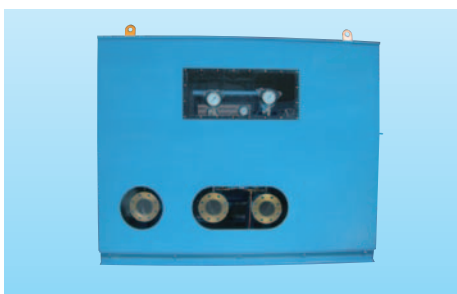
▶ 法規 (第二種圧力容器) につきましては P38 をご参照ください。

外形寸法図



マースコントローラー

● 圧縮空気の減圧に使用します。



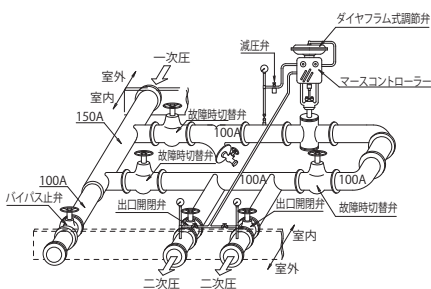
用途

・ ケーソン工法に。

商品コード	BCB 10000 001	
最高使用圧力	(MPa {kgf/cm ² })	1.05 {10.7}
1次送気圧力有効範囲	(MPa {kgf/cm ² })	0.28~1.05 {2.86~10.70}
2次送気圧力有効設定範囲	(MPa {kgf/cm ² })	0~0.5 {0~5.1}
1次入口径	150A10Kフランジ	
2次出口径	100A10Kフランジ	
内部パイプ径	100 A	
寸法	全長L	(mm) 2,000
	全幅W	(mm) 1,400
	全高H	(mm) 1,600
質量	(kg)	1,500

⚠ 圧縮空気専用ですので、それ以外の流体での使用はできません。

接続図



外形寸法図

