

ルーツブロア

- 高い吸込圧！
- 小さな風管径にも対応可能。



商品コード	BDN 55000 001	
メーカー	アンレット	
型式	BS-250V	
周波数	(Hz)	50/60兼用
電圧	(V)	三相 200/220
出力	(kW)	55
吸込仕様	風量 (m ³ /min)	51.3
	静圧 (kPa)	-50
吐出仕様	風量 (m ³ /min)	51.1
	静圧 (kPa)	50
寸法	全長L (mm)	4,509
	全幅W (mm)	1,950
	全高H (mm)	2,943
質量	本体 (kg)	4,156
	吐出口 (kg)	382

用途

- ・小断面シールド現場に。

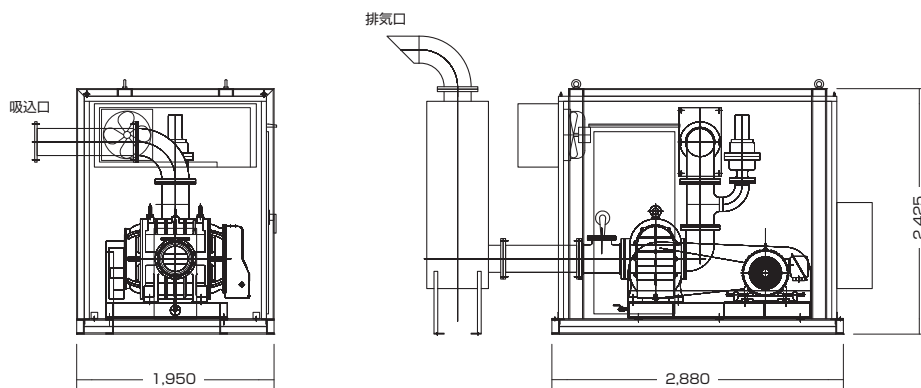
組合せ品

- ・インバータ起動盤

▶風管・関連販売品につきましては、P29をご参照ください。

外形寸法図

■吸込仕様



処理フロー

水処理プラントの浄化用や、沈殿物の攪拌用に使用されています。

