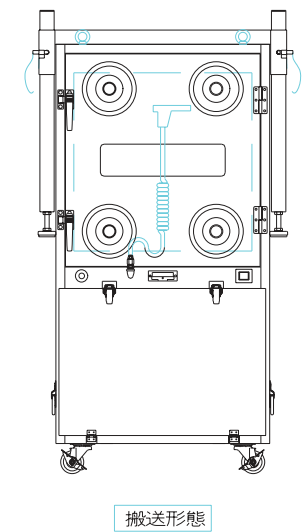


仕様	
型式	SS-AS-10T(S) フラミンゴ
風量	6m ³ /min
吹出風速	2.3~2.5m/s以上
外形寸法	695W×350L×1700H
HEPAフィルタ	計数法0.3μmにて 99.97%以上
	500×500×50t×1ヶ(多風量型)
ファン	0.4KW×1台
吹出口	パンカルーバー(埋込型) 32φ×4ヶ
吸込口	プレフィルタ 545×400×15t×1枚
ケーシング	鋼板製メラミン樹脂焼付塗装仕上
操作スイッチ	ファンON-OFFスイッチ
照明	蛍光灯 10W×1灯用×1台
	差圧計(0-500Pa)
付属品	アジャスター、吸込口カバー、エアガン
	カスター(φ65、ストッパー付、ゴム車輪)
塗装色	日塗色 T25-90C
電源	AC100V-1φ、50/60HZ
重量	本体:約65Kg 架台:約13Kg
製作台数	台



Title	エアシャワー
Drawing No.	SS-AS-10T(S) フラミンゴ