

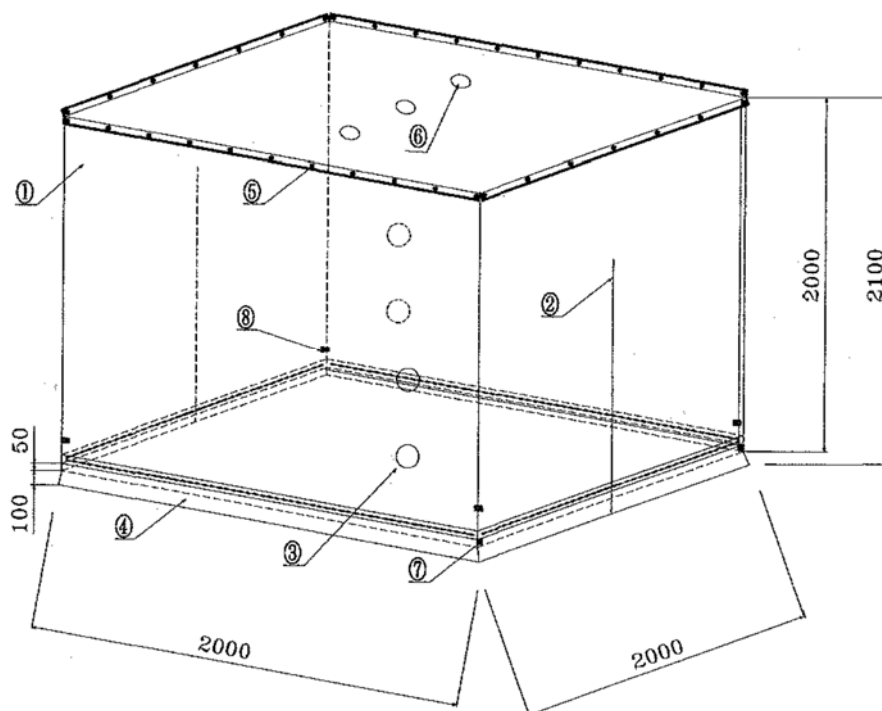
クールテント取扱説明書

(危険) (警告) (注意)

- ・ (火気注意) エアーテント内での火気の取り扱いには十分注意して下さい。
- ・ 軟質塩化ビニールは、一般的に耐熱性はありません。シート温度が60℃以上になる場所では使用しないで下さい。
- ・ 製品を炎に近づけないで下さい。炎上して火災になる場合があります。
- ・ 移動させる時には絶対に引きずらないでください。
- ・ 屋内専用で使用して下さい。
- ・ 異常や不具合が発生した際、ただちに運営を中止し、メーカーまでご相談下さい。
- ・ 本来の使用目的以外の用途に使用しないで下さい。

製品仕様書

品名	規格・材質
① かや (5面体)	E-1300FS(帯電防止・防炎)透明 / 厚み 0.3mm
② 出入口ファスナー	コイルファスナー No10 止め 1.8M
③ ダクト(160・220パイ)	E-1300FS(帯電防止・防炎)透明 / 厚み 0.3mm
④ 中鎖	5mm ユニクロチェーン
⑤ アイレット	アイレット #28 SUS
⑥ ロープ環 65パイ	WP-54 PVC
⑦ 位置補強	AW-4500GY 厚み 0.45mm
⑧ フレーム取付け部品	TH-5000 厚み 0.5mm / アイレット #28 SUS



アルミフレーム取扱説明書

1. パーツ表 (各サイズのパーツ使用数)

サイズ	支柱	梁材 (2000L 用)	梁材 (3000L 用)	中間梁
W=2000 D=3000 H=2000	4	2	2	1
W=2000 D=2000 H=2000	4	4	0	1

2. 取扱注意事項

- ・ 使用前には必ず点検を行い、各部に異常がないことを確認してください。
異常のあるときは、絶対に使用しないでください。重大な事故につながる恐れがあります。
＜異常の一例＞
アルミ部材の曲がり・ねじれ・へこみ・亀裂・侵食
部品の破損・変形・磨耗・侵食
ボルト結合部の緩み・侵食・欠落
- ・ 本製品を「休憩所フレーム」としての用途以外の使い方をしないでください。
使い方を誤ったり、用途以外の使い方をされると、重大な事故につながる恐れがあります。
- ・ 本製品を改造及び加工して使用しないでください。
重大な事故につながる恐れがあります。
- ・ 製品は乱暴に扱わないでください。
アルミ材のへこみ、変形、各部の破損の原因になります。
- ・ アルミ材にへこみ、破損等を発見した場合は、直ちに使用を中止してください。
変形したアルミ材は、曲げ直しすると、著しく強度が低下します。
- ・ 組立後はロック金具が確実にロックされているか確認して下さい。
使用中にフレームが外れたり大きな揺れが発生する恐れがあります。
- ・ 支柱に寄りかからないでください。
転倒事故の恐れがあります。
- ・ 梁にぶら下がらないでください。
アルミ材が変形して重大な事故につながる恐れがあります。
- ・ ご使用後は汚れを拭き取るなどの手入れをしてください。
汚れたり濡れたりしたまま放置していると腐食する恐れがあります。
- ・ 保管場所は、出来るだけ屋内とし、屋外に保管するときはシート等で覆い、雨や直射日光の当たらない風通しの良い乾燥した場所を選んで保管してください。
保管場所によっては腐食する恐れがあります。