


輸入販売元

 **USHIO 潮冷熱株式会社**

本 社

〒794-0069 愛媛県今治市クリエイティブヒルズ5番地3
TEL: 0898-34-1230 FAX: 0898-34-1231
e-mail: ushio@ushioreinetsu.co.jp

アフターサービス窓口

〒794-0069 愛媛県今治市クリエイティブヒルズ5番地3
TEL: 0898-34-1203 FAX: 0898-34-1204
e-mail: support@ushioreinetsu.co.jp

製造元

广东多樂信電気有限公司



 **DOROSIN®**
多乐信

スポットクーラー

取扱説明書

DAKC-26U

DOROSIN のスポットクーラーをお買い上げいただき、誠にありがとうございます。ご使用になる前に、この「取扱説明書」を読みになり、正しくお使いください。お読みになったあとは、大切に保管してください。

目次 CONTENTS

01・安全上の注意事項	01
02・お使用になる前に	02
03・製品仕様	02
04・電気系統図	03
05・各部の名称	03
06・取付方法	05
07・操作方法	06
08・使用場所の要件	07
09・保守点検	07
10・トラブルシューティング	08

注意：
点検や保管するときは、必ず電源コードを抜いてください。

10「トラブルシューティング」

故障内容	考えられる原因	対策
運転しない	電源プラグがゆるんでいる。	電源プラグがコンセントに確実に接続されているか確認してください。
冷えない	凝縮器の表面が汚れている。 周囲温度が高すぎる。 入力電圧が高すぎるまは低すぎる。 圧縮機の過熱防止が働いている。	凝縮器を清掃してください。 43℃以下でご使用下さい。 適切な電圧（100V）でご使用ください。 機器を停止し、冷却後再起動してください。
水漏れ	ドレンが詰まっている。 ドレンタンクが正確に設置されていない。 ドレンタンクが満水になっている。	ドレンを掃除して下さい。 ドレンタンクが正しく設置されているか確認して下さい。 ドレンタンクの水を捨ててください。

01「安全上の注意事項」

下記に示した事項は、使用方法によっては重大な事故を引き起こす可能性があります。安全に関する重要な内容を記載しておりますので、よく読んで必ずお守りください。

	揮発性のある物質を使用保管する場所で本機を絶対に使用しないでください。（希釈剤、ガソリン、灯油、液化ガスなどの揮発性液体、アルミニウム、マグネシウム、鉛などの揮発性粉塵、蒸気）引火、爆発、火災、やけどなどの原因になります。
	専門業者以外の方は分解や修理を行わないで下さい。修理が必要な場合は、購入先のアフターサービス部門にご相談して下さい。火災、感電、けがなどの事故発生の恐れがあります。
	雨、雪のかかる場所で使用しないでください。濡れた手で操作しないでください。
	单相 100V 電源を使用してください。100V 以外の電源を使用すると、機械の破損や事故発生の恐れがあります。
	取付工事は、必ず専門業者に依頼して、説明書に従い確実に行ってください。
	本製品の説明書に規定されている周囲温度で使用してください。機械の故障の原因になります。
	本製品を運転中に移動させないでください。又、運転中はキャスターのブレーキをロックしてください。
	使用中に異常が発生した場合（ファンの回転停止、異音、異常な振動、異臭など）、直ちに使用を中止してください。
	災害やけがなどを防ぐため、以下の場所では使用しないでください。 ・振動の多い場所 ・地面が斜めの場所 ・階段、非常口、部屋の出入口 ・不安定な物品が集まる場所 ・強風が当たる場所 ・湿気の多い場所 ・埃や金属粉が多い場所
	本機を長時間使用しないときは、電源を切ってください。
	取付やメンテナンスするときは、電源を切ってください。感電の原因になります。
	船舶や車などのエアコンとしては使用しないでください。事故の原因になります。

02「ご使用になる前に」

ご使用の際は、吸込み口にエアフィルターを取り付けてください。

警告

- 本製品の清掃をするときは、必ず電源スイッチを切り、電源プラグを外してください。本機に直接水をかけないでください。感電の恐れがあります。
- シンナー、ガソリンなどの揮発性液体で外装を拭かないでください。外装が傷んだり、故障の原因になります。
- 柔らかな乾いた布で、または湿った布に中性洗剤を浸して外装を拭いてください。

次の場合は、潮冷熱(株)のサービスセンターにご連絡ください。

- 運転中に、異常な音がする。
- 運転中に、こげくさい臭いがする。
- 水が漏れる。
- 電源コードや電源プラグが異常に発熱する。

接地要求

- 必ず安全な接地行ってください。
- 機械内部のアース線（緑 黄色）を別用途に使用したり、切断したりしないでください。感電の原因になります。

03「製品仕様」

備考：製品の改良によって、下記データは変更される場合があります。製品銘板に記載されているデータを参照してください。

型 式	DAKC-26U
定格電圧	単相 100V 50Hz/60Hz
冷房能力	2.2kW/2.6kW
定格消費電力	1.0kW/1.2kW
定格電流	12A/12A
風 量 (m ³ /min)	(強)4.9/5.1 (弱)4.4/4.6
冷 媒	R410A(460g)
周囲温度	25-43℃
水槽容量	8L

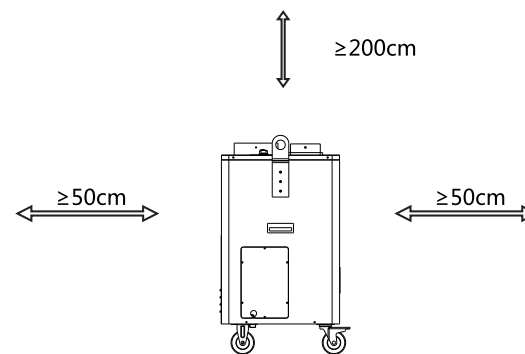
*エアフィルター ダクト未装着時

08「使用場所の要件」

- 本機を使用するときは、吸込み口と吹出口が壁や障害物等から 50cm 以上離し、機器上面は、200cm 以上離してください。(下図参照)
- 本機は平らな場所に設置して下さい。坂道、不安定な場所、部屋の出入り口などで使用しないでください。事故の恐れがあります。
- 雨や雪などが直接あたる多い場所では使用しないでください。感電や機器故障の恐れがあります。

注意:

前後吸気口、冷気ダクトおよび排熱の吹出口に障害物を置かないでください。



09「保守点検」

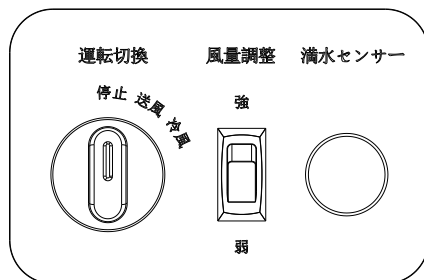
- 蒸発器側吸込口、凝縮器側吸込口を 2 週間に 1 回、エアーで吹いてほこりを落として下さい。

注意:

本体の外装を清掃するときは、シンナー、揮発性の油、化学薬品などを使用しないでください。塗装が傷んだり、故障の原因になります。

- 電源のコードが定期的にチェックしてください。コードの損傷がある場合は直ちに交換してください。
- ネジがゆるんでいないか確認してください。ゆるんでいる場合はしっかり締めてください。
- 本体を長時間停止する前に、貯水タンク内の水を捨てて、貯水タンクの中を完全に乾燥した後、保管してください。
- 本体を横や逆にしないで保管してください。
- 本体を子供の手の届かないところに保管し、高温や直射日光の当たる場所に置かないでください。

07「操作方法」



1. 電源を入れる：電源コードを電源に接続し、満水センサー表示灯が点灯しないことを確認してください。

2. 運転切替：切替スイッチは、「停止」、「送風」、「冷風」三つがあります。

①停止：送風機と圧縮機を停止します。

②送風：送風機が運転し、吹出口より自然風が送られます。このとき、風量調整スイッチで風速を変更できます。

③冷風：送風機と圧縮機が運転し、吹出口より冷風が送られます。このとき、風量調整スイッチで風速を変更できます。

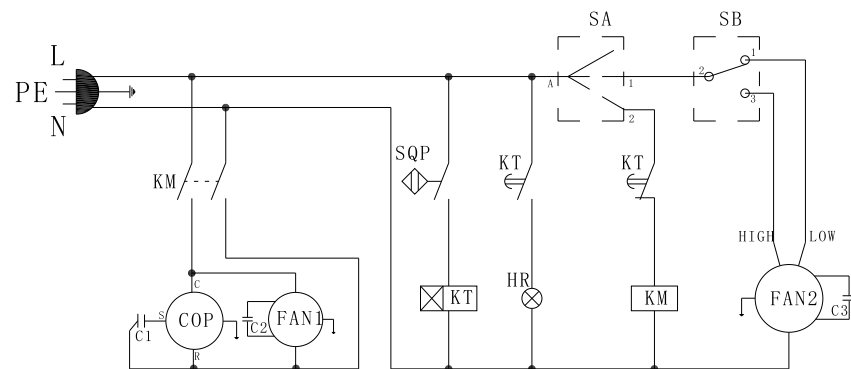
<注意>

- ・頻繁に運転切替をしないでください。
- ・送風機、圧縮機を短時間で頻繁に発停しないでください。送風機は5秒以上、圧縮機は3分以上経ってから再起動してください。

3. 風速調節：スイッチを「強」/「弱」に切り替えて、吹出口の風速を調節できます。

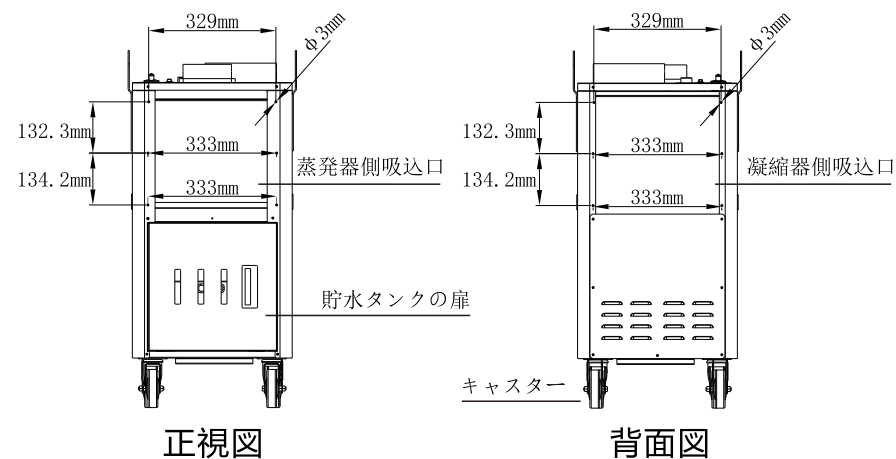
4. 満水センサー：本体に貯水タンクが取り付けられてない場合、又は貯水タンクの水位が一定の高さに達すると、水位スイッチが感知します。その状態が5秒以上続くと表示灯が点灯し、圧縮機と排気ファンが停止します。（吹出ファンは停止しません。）

04「電気系統図」



— DAKC-26U —

05「各部の名称」



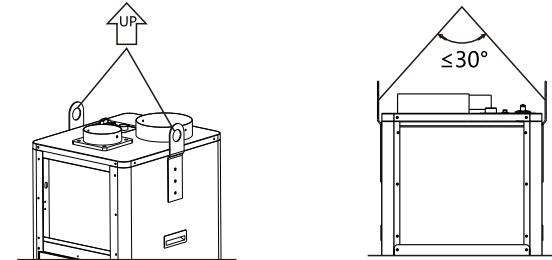
正視図

背面図

06「取付方法」

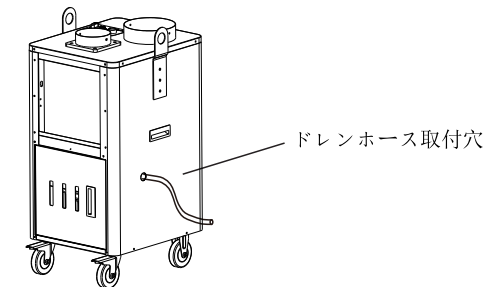
吊り金具

- 30度以内で吊ること。
- 二点吊りで吊ること。
- 強い衝撃を与えないこと。
- ビズにゆるみがないか確認すること。



ドレンホースの接続

本機は、ドレンホース（内径16mm）を接続して、排水する事が出来ます。ドレンホースを使用する際は、確実に取付け、スムーズに排水できるようにしてください。
*ドレンホースを接続しなくても、貯水タンクのみで使用する事も出来ます。



電源コードの接続

100V 50Hz / 60Hz の電源を使用してください。

注意:

- 単独電源を使用し、タコ足配線をしないでください。
- 断面積1.5mm²以上のアース線を使用してください。
- 機械の銘板に記載されている定格電力に従って、動作時間が0.1秒以内の漏電保護スイッチを選択してください。

