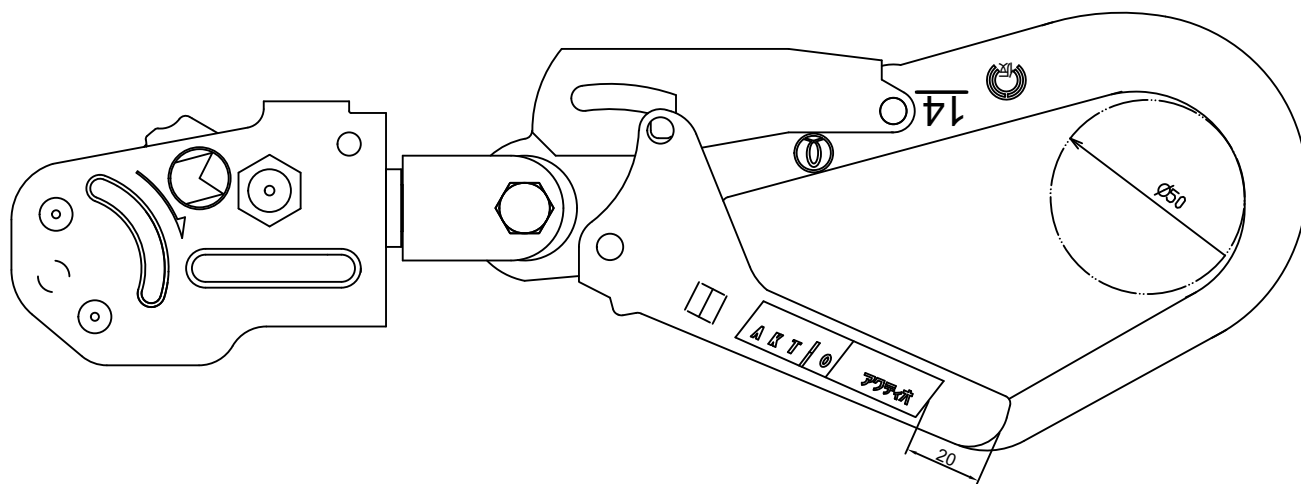
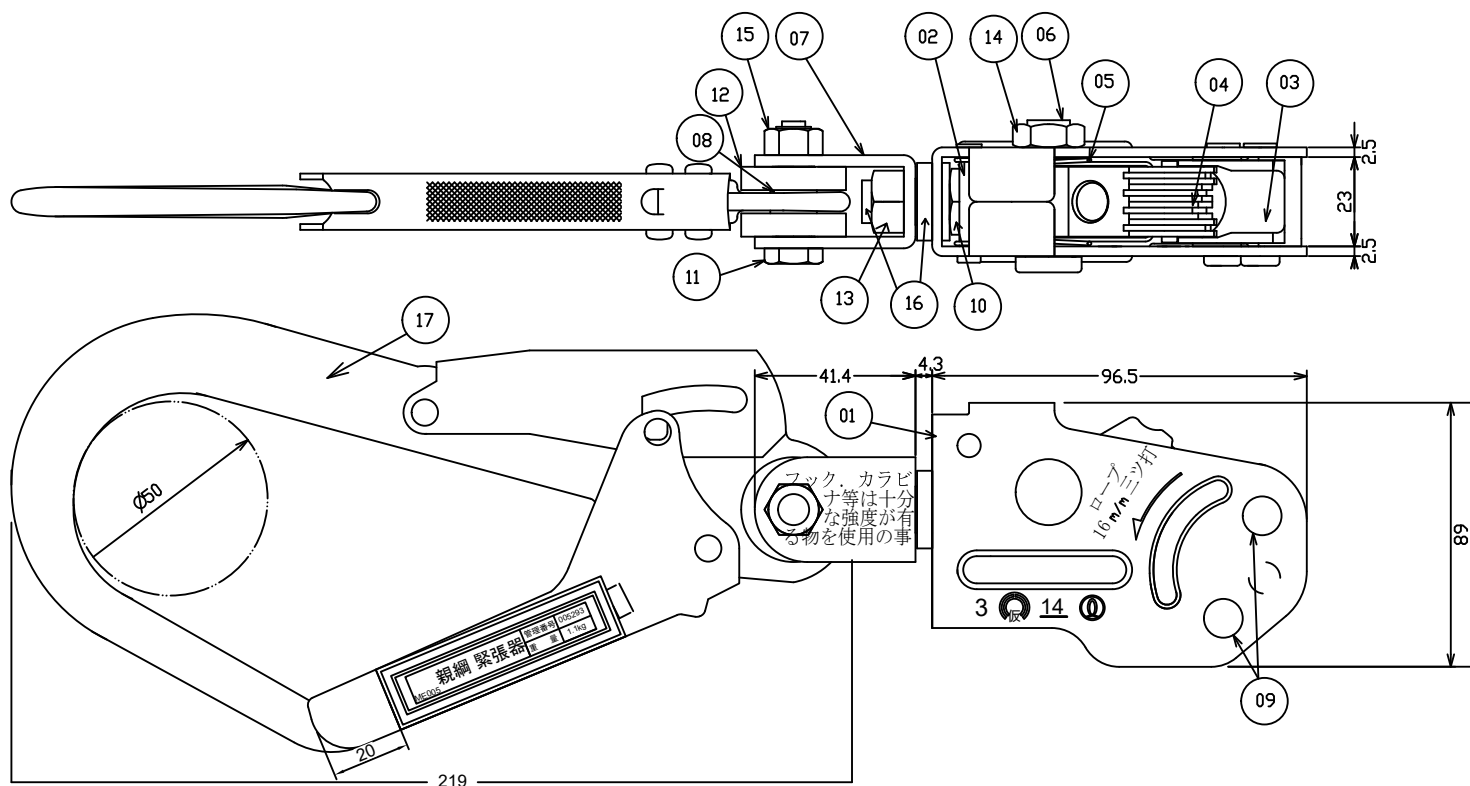


# JK-SUS05 MS アクティオ仕様



NO.	名称	NO.	名称
01	本体	11	ジョイント金具軸
02	歯形スプリング受け軸	12	大径フック用カラー
03	歯形受	13	六角ナット M10 1種
04	ZnDC 一体歯形	14	六角ナット M10 3種
05	歯形スプリング	15	六角ナット M8 1種
06	歯形軸	16	ワッシャー
07	ジョイント金具本体	17	大径フック
08	直結式ジョイント金具用カラー		
09	歯形受用ピン		
10	ジョイントボルト		