

アスベスト大気サンプラー

AS-100

取扱説明書

この度は、当社製品をご購入いただき誠にありがとうございました。
ご使用前に、必ずこの取扱説明書をお読みください。
本装置の取扱い方につきましては、次頁以降の説明に基づいてお願い致します。
お読みになった後は、保証書と共に大切に保管してください。
なお、ご不明な点は当社営業部又は営業所に直接ご連絡ください。

 **柴田科学株式会社**



正しく、安全に使用するために

本装置の取扱い方については、取扱説明書を最後までよくお読みいただき、正しくご使用ください。また、いつも手元に置いてご利用ください。






使用の前に (必ずお読みになり、取扱いには十分注意してください。)

ここに示した注意事項は、お使いになる人や他の人々への危害、財産への損害を未然に防止する内容を記載していますので、必ずお守りください。

本書で記載している使用方法以外の使い方や、注意事項を守らないで生じる事故に対しては、弊社では責任を負いかねます。

○次の表示区分は、表示内容を守らず、誤った使用をした場合に生じる危害や損害の程度を説明しています。

| | |
|-----------------------------------------------------------------------------------------------|----------------------------------------------------------|
|  危険 | この表示は、誤った取り扱いをすると、死亡または重傷を負う危険が切迫して生じることが想定されることを示しています。 |
|  警告 | この表示は、誤った取り扱いをすると、死亡または重傷を負う可能性が想定されることを示しています。 |
|  注意 | この表示は、誤った取り扱いをすると、傷害を負う可能性および物的損害のみの発生が想定されることを示しています。 |

危険

- 強い可燃性または引火性があるものの近くでの使用及びガスの吸引はしないでください。爆発、火災の原因になる恐れがあります。
- 火気厳禁です。本製品を火の中へ投入したりしないでください。爆発、火災の原因になる恐れがあります。
- 密閉空間や火気の近くには設置しないでください。爆発や火災の原因になることがあります。

警告

- 水が直接かからないようにしてください。感電や火災の原因になることがあります。
- 強い衝撃をあたえたり、落下させないでください。故障や事故の原因となります。
- 炎天下の自動車内、直射日光の強いところ、暖房機器の前、火のそばなどに設置、保管しないでください。動作異常や故障の原因になることがあります。
- コネクタに、針金等の金属類で接続するなど、本書で指示指定した方法以外での接続は絶対しないでください。火災や機器の破損の原因となります。
- 分解改造は絶対にしないでください。故障や事故の原因となります。
- 運転中に異常が生じたときは、直ちに運転を止め、原因の回避を行ってください。もしも本製品の原因によるものと判断された場合は、販売店か弊社各営業所までご連絡ください。異常状態での使用や、サービスマンでない方の分解修理はしないでください。故障や事故の原因となります。
- 本製品を布や布団で覆ったり、箱等で包んで運転しないでください。熱がこもり火災や故障の原因となります。
- 単相 100V 以外の電源を使用しないでください。また、タコ足配線をしないでください。感電・火災の原因となります。指定以外の電圧でご使用になる場合には、販売店か弊社各営業所までご連絡ください。
- 電源コードが痛んだり、コンセントの差込み口がゆるいときは使用しないでください。そのまま使用すると火災や感電の原因となります。
- 濡れた手で電源コードや、コンセントに触れないでください。感電の原因となります。
- 指定以外のヒューズを使用しないでください。故障や事故の原因となります。
- 本装置を風雨にさらされるような環境で使用しないでください。故障する恐れがあります。
- 必ず接地（アース）してください。故障や感電の原因となります。また絶対にガス管に接地しないでください。爆発、火災の原因になります。
- 排気口をふさがないでください。必要な流量が取れなかったり、内部の温度が上昇して故障や火災の原因となります。

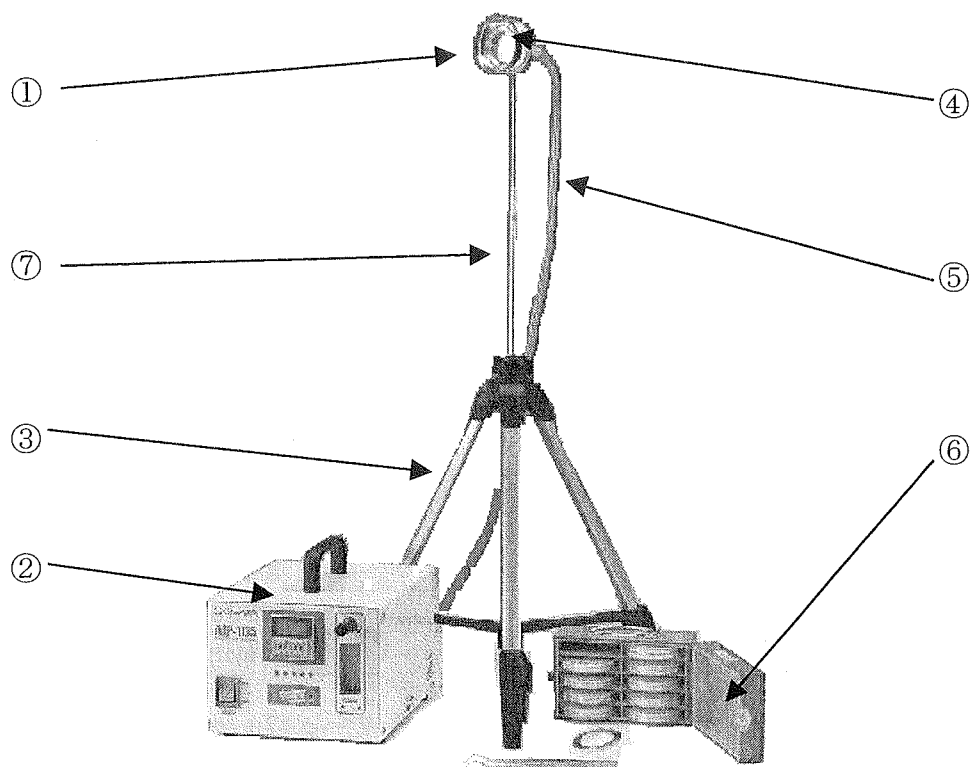
注意

- 本製品は水平な安定した場所に設置してください。動作異常や故障の原因になることがあります。
- 長期使用しない場合、なるべく温度が低く、乾燥した直射日光のあたらないところに保管してください。
- 本装置の上に乗ったり、重いものを置いたりしないでください。転倒や変形ならびに事故や故障の原因となります。
- 運搬時は[POWER]をOFFした状態で行ってください。また、ポンプを重ねたり、ポンプ同士が接触した状態で運搬しないでください。故障や破損の原因となります。
- 本装置を水洗いしないでください。感電や火災、故障の原因になることがあります。
- 本装置はアスベストサンプリング用のポンプです。本書に記載されている事以外の目的での使用は止めてください。故障の原因となります。
- 本製品はエアポンプです。水等の液体や、大気以外のガスを吸い込ませないでください。故障の原因になることがあります。
- 本装置に引火性のガスを吸い込ませないでください。故障や火災の原因になることがあります。また、潮風等腐食性ガスや、薬品等を吸い込ませないでください。故障の原因となることがあります。
- 必ずチューブがバックアップフィルターに接続されている状態で運転してください。長時間直接大気を吸い込ませると故障の原因になることがあります。
- サンプリングラインの中にネジなどの異物を入れないでください。故障の原因となります。万一異物が入ってしまったときは、ただちに電源スイッチを切り、電源プラグを抜いてから、販売店か弊社各営業所までご連絡ください。
- 使用しない時は、コンセントから電源コードのプラグを抜いてください。火災や故障の原因となります。
- 電源コードは必ずプラグを持って抜いてください。コードを引っ張ると、コードが傷つき感電や火災の原因となります。
- 電源コードの上に重いものをのせたり、踏まないでください。感電や火災の原因となります。
- 電源コードのアース線をアース端子に接続する時は、電源ケーブルのコネクターを、コンセントから抜いてから行ってください。感電の原因となります。
- 清掃の際には、コンセントから電源コードのプラグを抜いてください。火災や故障の原因となります。

目 次

| | ページ |
|---------------------|-----|
| 1. 概 要 | 1 |
| 2. 仕 様 | 1 |
| 3. 構 成 | 2 |
| 4. ろ紙ホルダーについて | 3 |
| 5. 使用方法 | 4 |
| 6. 付属品 | 5 |
| 7. 保証 | 5 |

3. 構成



- ① ホルダーφ47mm AS-100型用
- ② アスベストサンプリングポンプ AIP-105
- ③ 三脚
- ④ ホルダーバンド
- ⑤ サンプリングチューブφ7×φ10mm (AIP-105 付属)
- ⑥ ろ紙クリップφ47mm (箱入り) AS-100型用
- ⑦ 三脚延長棒

1. 概要

アスベストの発がん性が明らかになると共に、わが国においても段階的にアスベストの使用が禁止され、労働安全衛生法施行令の改正によって、既にアスベスト使用が原則禁止されています。しかし、1955～1980年に建てられた建築物には大量のアスベストが使用されている可能性があり、これらの建築物が老朽化の時期をむかえるに当り、建替えによる解体が増えると見込まれています。アスベスト大気サンプラー AS-100 は、大気汚染防止法に基づき、アスベスト製造事業所、処理作業場の敷地境界線のアスベスト濃度測定等に適しています。

2. 仕様

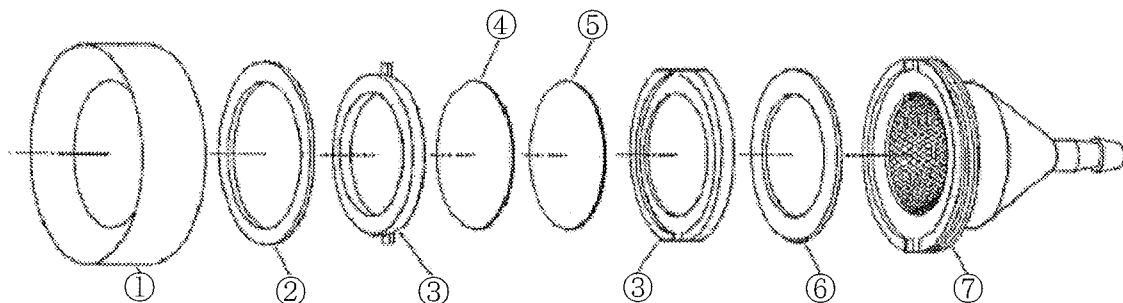
アスベスト大気サンプラー AS-100 型

| 品目コード | 080140-100 | |
|--------|-------------------------------------------------------------|--------------------------------------------------------------|
| ろ紙ホルダー | 品目コード | 080140-045 |
| | 使用フィルター | φ 47 mm |
| | 構成 | オープンフェイス、ろ紙クリップ 1 組付 |
| | 採じん有効径 | φ 35 mm |
| | ゴム止部外径 | φ 8 mm |
| ポンプ部 | 型式 | AIP-105 |
| | 品目コード | 080800-105 |
| | 流量可変範囲 | 1.5～13 L/min (無負荷時) |
| | 吸引流量 | 10 L/min (ホルダー φ 47mm AS-100 型用, φ 47mm メンブレンフィルター装着時) |
| | 流量目盛範囲 | 1.5 ～15 L/min (AIR 20°C 1atm 基準) |
| | 最大吸引圧力 | 80 kPa |
| | 吸引口径 | 外径 φ 8mm (使用チューブ：内径 φ 7 mm) |
| | 寸法 | 200(W)×250(D)×210(H) mm (突起部含まず) |
| | 質量 | 約 4.0 kg |
| | 電源 | AC100V, 50/60 Hz, 0.5A (ヒューズ 2A) |
| 付属品 | 電源コード：1本、ヒューズ 2A：1個 サンプリングチューブ φ 7×φ 10：2.5m 三脚延長棒：1本 | |

※ポンプ部の詳細仕様は、アスベストサンプリングポンプ AIP-105 の取扱説明書をご参照ください。

4. ろ紙ホルダーについて

ホルダーφ47mm AS-100型用は、下図のように部品構成されています。
部品の順番を間違えないように組み立ててご使用ください。



| 部 番 | 品 名 |
|-----|---------------------|
| ① | ホルダーふた |
| ② | パッキン |
| ③ | ろ紙クリップ |
| ④ | φ47mm メンブレンフィルター |
| ⑤ | φ47mm バックアップフィルター※ |
| ⑥ | パッキン |
| ⑦ | 47 mm ホルダーベース (金網付) |

※) メンブレンフィルターの後側にフィルターの破れ防止、吸引ポンプの汚染防止などのため、バックアップフィルター (テフロンバインダーフィルターまたはガラス繊維フィルター) を装着してください。

5. 使用方法

水平で安定した場所に垂直にアスベストサンプリングポンプ AIP-105 を設置してから、以下の手順でポンプを始動し、サンプリングを行ってください。

サンプリングを開始する前に、吸引口に模擬的にフィルターを装着したホルダーを接続し、予め 10 L/min に流量を調整してください。流量計付属のバルブを回すと、流量調整ができます。バルブを反時計方向に回すと流量は増加、時計方向に回すと流量は減少します。

※ 流量の指示はボールフロートの中央で読み取ります。フロート位置の読み取りは、フロートの水平高さの位置で行ってください。

- ① 三脚を設置し、三脚ネジ部三脚延長棒を取付け、ホルダーバンドをネジ込みます。
- ② フィルターをセットしたろ紙クリップを収納箱から取り出し、ろ紙ホルダーに装着します。
- ③ ②で準備したろ紙ホルダーをホルダーバンドに取り付けます。
- ④ ろ紙ホルダーのゴム止部と AIP-105 の吸引口をサンプリングチューブ (φ7×φ10)で配管します。AIP-105 吸引口にチューブを接続したら、ツイストロックをひねってください。
- ⑤ 付属の AC 電源コードで AC100V のコンセントと AIP-105 の[AC INLET]を接続します。
※ アスベストサンプリングポンプ背面の「AC INLET」に付属の電源コードを接続し、AC100V の電源コンセントに電源コードプラグを差し込むと、ポンプからカチッという音がする場合がありますが、問題ありません。
- ⑥ AIP-105 のタイマーでサンプリング時間を 240 min に設定します。
- ⑦ AIP-105 の[POWER]を ON すると、AIP-105 が始動し、サンプリングを開始します。
サンプリングを開始して、設定流量 10 L/min と流量計の指示値にずれがある場合は流量計のバルブを回して微調整してください。
- ⑧ サンプリング開始後、AIP-105 のタイマーは経過時間を減算表示し、設定した時間になると、ポンプが自動的に停止し、サンプリングを終了します。
※ ポンプをタイマー停止する前に、強制的に停止する場合は、ポンプ動作中に[POWER]を OFF してください。タイマー運転を中止し、ポンプは停止します。
- ⑨ サンプリングが終了したら、ろ紙ホルダーからろ紙クリップを取り出し、収納箱に納めてください。また、AIP-105 の[POWER]を OFF にしてください。

※ 電源は単相 AC100V(90V～110V使用可) をご使用ください。指定以外の電圧でご使用になる場合には、販売店か弊社各営業所までご連絡ください。

※ 必ず接地 (アース) してください。コンセントに電源コードを差し込む際に、必ずアースを取るようになしてください。

注意)

1. テーパー管とフロートの隙間に粉じん、水分等が入ると、詰まったりフロートが不安定になります。必ずフィルターを装着したホルダーを接続してからポンプを始動してください。
2. フロートの位置は周囲の温度や気圧によって上下に変化します。特に、サンプリング用フィルターへの粉じんの堆積による圧力損失の増加によって大きく変化する場合があります。流量の補正方法については、測定ガイドブック等をご参照ください。
3. アース線をアース端子に接続するときは、電源コードのプラグを AC100V コンセントから抜いて行なってください。感電の原因となります。
4. AIP-105 には温度保護回路が内蔵されています。使用温度以上でポンプを駆動すると温度保護が作動してポンプを強制的に停止します。

6. 付属品

| 品目コード | 品名 | 入数 |
|-------------|---------------------------|-----|
| 080140-045 | ホルダーφ47mm AS-100型用 | 1 |
| 080800-105 | アスベストサンプリングポンプ AIP-105 | 1 |
| 080050-473 | ろ紙クリップφ47mm(箱入り) AS-100型用 | 10 |
| 080140-047 | メンブレンフィルター AAWP-04700 | 100 |
| 080160-3 | 三脚 | 1 |
| 080140-1002 | 三脚延長棒 | 1 |
| 080140-1001 | ホルダーバンド 47mmホルダー用 | 1 |
| — | 歯科用先曲がりピンセット | 1 |

7. 保証

当社製品が万一故障した場合は、ご購入より1ヵ年以内は無償修理いたします。
修理の際は、必ずお買い上げ販売店、又は当社各営業所に直接ご連絡ください。
その際は必ず、品目コード・製品名・形式・No.・故障内容などをお知らせください。
付属の消耗品に関しては、保証の範囲外です。
故障原因が次の場合は、保証範囲外となり有償となります。

- ① 使用方法の誤りによる故障
- ② 当社以外での修理・改造による故障及び損傷
- ③ 火災・地震・天災などの不可抗力などによる故障及び損傷
- ④ お買い上げ後の転送・移動・落下・振動などによる故障及び損傷
- ⑤ 当社指定以外の消耗品類に起因する故障及び損傷
- ⑥ 購入店の販売日・捺印のない場合又は記載事項を訂正された場合
- ⑦ 『改造修理禁止』分解や改造等をした場合は、当社の保証外となりますので絶対にしないでください。思わぬ故障や事故を起こす原因となることがあります。

05.11.14H(02)



SIBATA SCIENTIFIC TECHNOLOGY LTD.

柴田科学株式会社

本 社 〒110-8701 東京都台東区池之端 3-1-25

東京営業所 ☎03-3822-2111 福岡営業所 ☎092-471-5515

大 阪 支 店 ☎06-6356-8131 仙 台 営 業 所 ☎022-308-6341

名古屋営業所 ☎052-263-9310 営業推進課 ☎03-3822-2114

<http://www.sibata.co.jp/>

カスタマーサポートセンター（製品の技術的サポート専用）



0120-228-766

FAX: 03-3822-2126

注) 改良のため形状, 寸法, 仕様等を機能, 用途に差し支えない範囲で変更する場合があります。

R100

環境に配慮して、古紙パルプ100%再生紙を使用しています。